

荷重変換器 型式 CCP1-2T ~ 20T-Z

型式検定合格番号 : CCP1-2T~5T-Z : 第37836号
 CCP1-10T-Z : 第37837号
 CCP1-20T-Z : 第37838号

爆発等級及び発火度 : 2G4
 使用危険場所 : 一種、二種
 使用環境の温度上昇限度 : 70℃(但し、周囲温度40℃として)

仕様

●負荷特性
 定格容量(R.C.) : 19.61 kN {2 tf} ~ 196.1 kN {20 tf}
 許容過負荷 : 150 %R.C.
 限界過負荷 : 200 %R.C.
 定格出力(R.O.) : 3 mV/V±0.003 mV/V
 非直線性 : 0.05 %R.O.
 ヒステリシス : 0.02 %R.O.
 繰り返し性 : 0.02 %R.O.

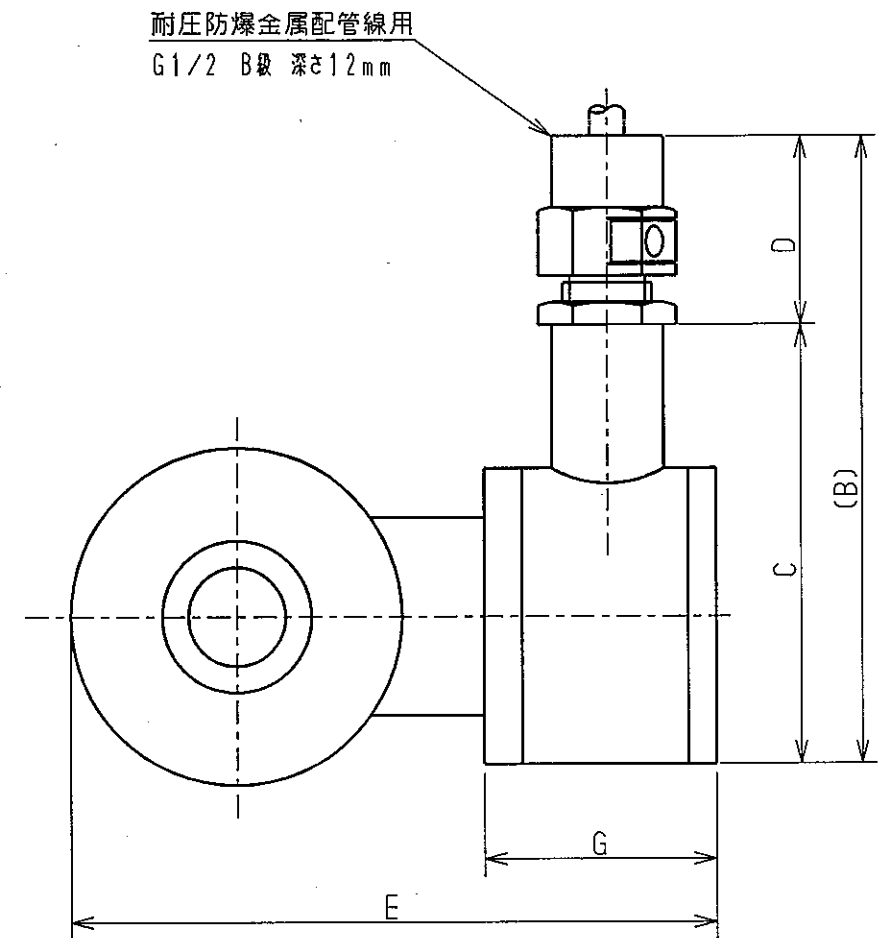
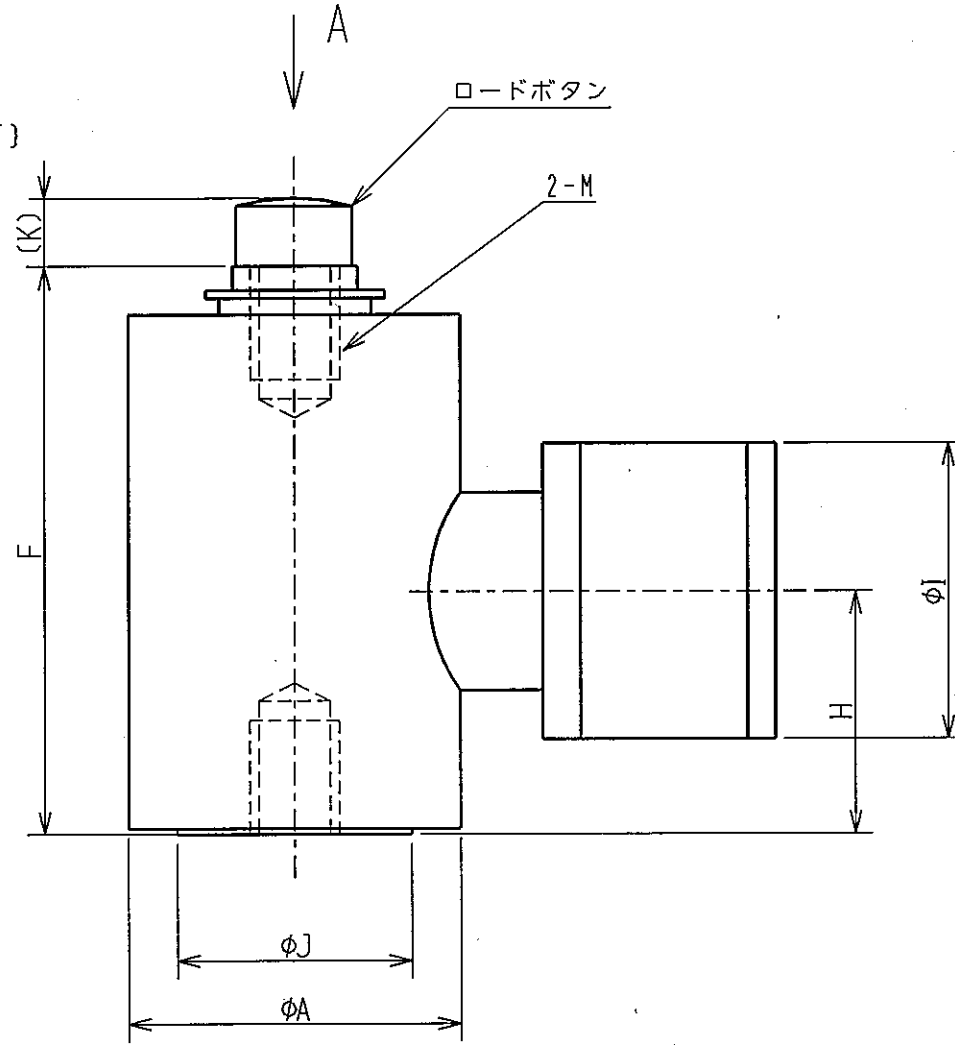
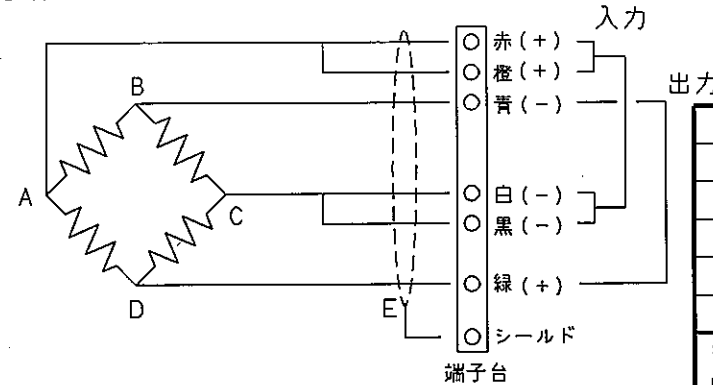
●電気特性
 推奨印加電圧 : 12 V 以下
 最大印加電圧 : 20 V
 零バランス : ±0.03 mV/V
 入力抵抗 : 350 Ω±3.5 Ω
 出力抵抗 : 350 Ω±5 Ω
 絶縁抵抗 : 2000 MΩ 以上(DC50V)
 (ブリッジ - 本体間)

●温度特性
 温度補償範囲 : -10℃ to +70℃
 許容温度範囲 : -20℃ to +100℃
 零点の温度影響 : 0.03 %R.O./10℃
 出力の温度影響 : 0.03 %LOAD/10℃

●その他
 ケーブル : CAB-501を使用の事(別売品)
 (φ10、6芯シールド付)
 保護等級 : IP64
 起歪体の材質 : 合金鋼
 塗装 : エポキシ樹脂塗装
 (マンセル 6GY3.5/2 半艶近似色)

疲労寿命 : 定格容量10⁶ 回
 端子箱 : 端子台上で圧着端子ネジ固定
 ケーブル引込方法 : 耐圧パッキン式
 配管方式 : 厚鋼電線管方式

配線図



A矢視図

外形寸法表

型式	定格容量	φA	B	C	D	E	F	G	H	φI	φJ	K	M	質量 (約kg)
CCP1-2T-Z	19.61 kN {2 tf}	89	166	116	50	173	150	62	64	78	64	18	M24×2 深さ30	5.8
CCP1-3T-Z	29.42 kN {3 tf}													
CCP1-5T-Z	49.03 kN {5 tf}													
CCP1-10T-Z	98.07 kN {10 tf}	127	166	116	50	211	216	62	101	78	102	30	M39×2 深さ50	13.5
CCP1-20T-Z	196.1 kN {20 tf}	165	166	116	50	249	291	62	130	78	145	27	M50×2 深さ65	28.5

単位 (mm)

公布
K
S
T
F

<p>ミネベア株式会社 MINEBEA CO.,LTD. 計測機器事業部</p>				単位 UNIT: mm 尺度 SCALE: Free		材質 MATERIAL:		作成日 DATE: 2006.7.13	
				表面粗さ SURF.ROUGH.		品名 DESCRIPTION: 外觀仕様図			
APPROVED: F. IDE CHECKED: F. IDE DRAWN: YAMAMOTO				熱処理 HEAT.TREAT.		品番 PART NO.(MODEL NO.): CCP1-2T~20T-Z		葉番 SHEET: /	
符号 MARK: A 日付 DATE: 2007.3.6 変更事項 REASON: KN07-0070 ECN NO.: YAMAMOTO F. IDE				公差 TOL:		表面処理 FINISH		図番 DRAWING NO.: KT52286-2 改訂 REV.: A	