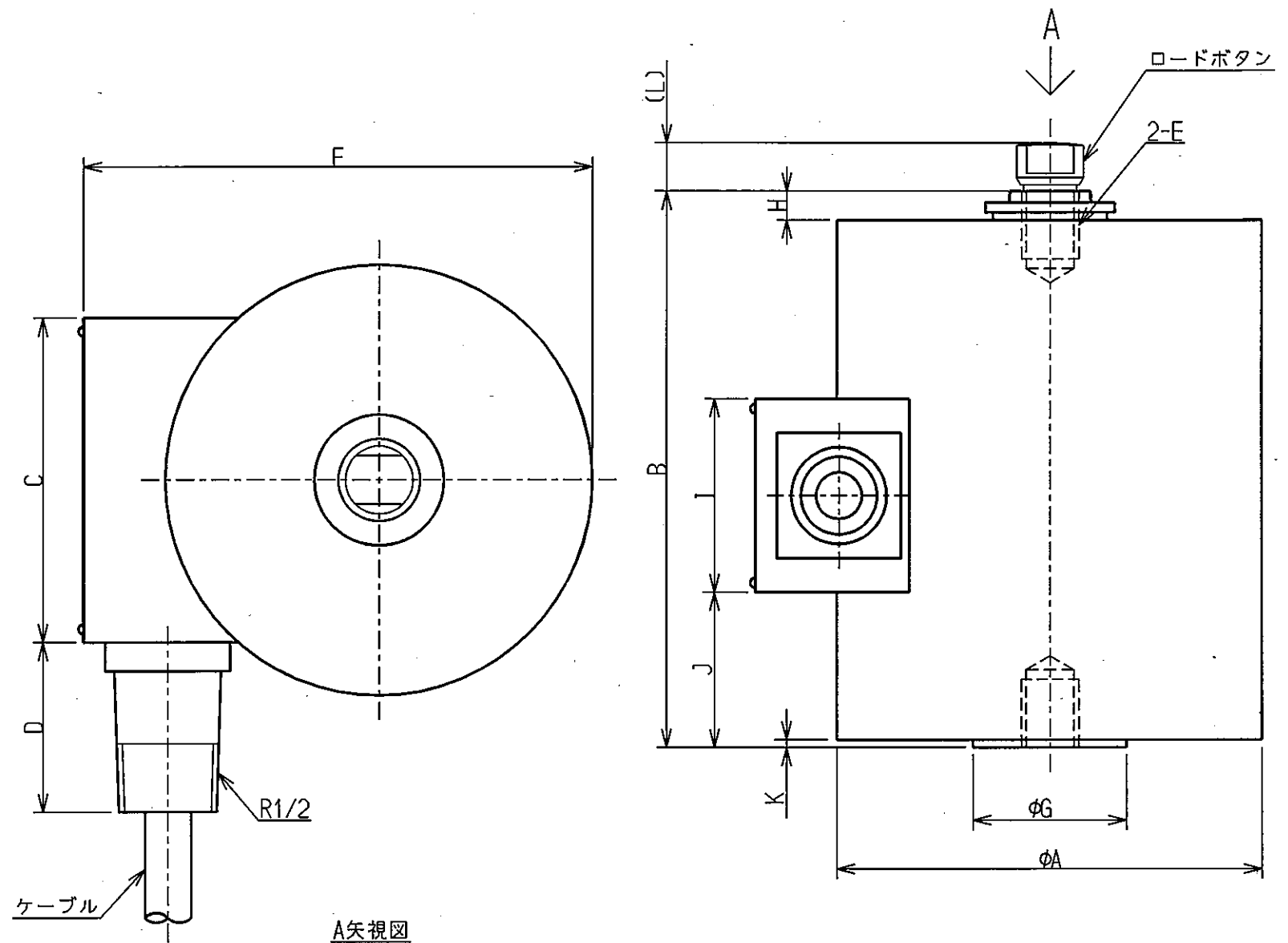


# 荷重変換器 型式 CCP1(A)-50K to 20T

## 仕様

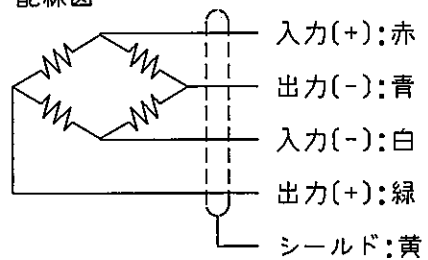
- 負荷特性
  - 定格容量(R.C.) : 490.3 N (50 kgf) ~ 196.1 kN (20 tf)
  - 許容過負荷 : 150 %R.C. (CCP1-50K ~ 100K : 500%R.C.)
  - 限界過負荷 : 200 %R.C. (CCP1-50K ~ 100K : 500%R.C.)
  - 定格出力(R.O.) : 3 mV/V±0.003 mV/V
  - 非直線性 : 0.05 %R.O.
  - ヒステリシス : 0.02 %R.O. (CCP1-50K ~ 100K : 0.05%R.C.)
  - 繰り返し性 : 0.02 %R.O. (CCP1-50K ~ 100K : 0.05%R.C.)
- 電気特性
  - 推奨印加電圧 : 12 V 以下
  - 最大印加電圧 : 20 V
  - 零バランス : ±0.03 mV/V
  - 入力抵抗 : 350 Ω±3.5 Ω
  - 出力抵抗 : 350 Ω±5 Ω
  - 絶縁抵抗 : 5000 MΩ 以上(DC50V)  
(ブリッジ ~ 本体間)
- 温度特性
  - 温度補償範囲 : -10℃ to +70℃
  - 許容温度範囲 : -20℃ to +100℃
  - 零点の温度影響 : 0.03 %R.O./10℃
  - 出力の温度影響 : 0.03 %LOAD/10℃
- その他
  - ケーブル : φ10 4芯シールド付  
3m直結 先端Y型圧着端子付
  - 保護等級 : IP64 相当(本体部のみ)
  - 起歪体の材質 : 合金鋼
  - 塗装 : エポキシ樹脂塗装  
(マンセル 6GY3.5/2半艶近似色)
  - 疲労寿命 : 定格容量で10<sup>6</sup>回



外形寸法表

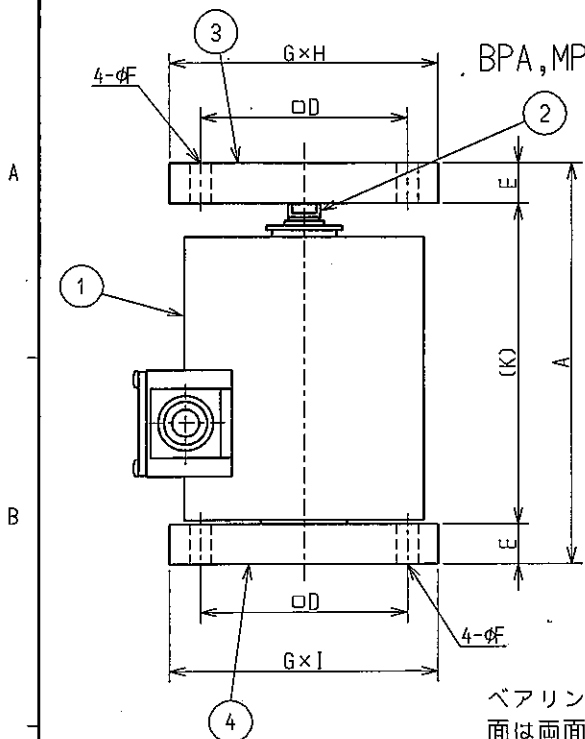
型式	定格容量	φA	B	C	D	E	F	φG	H	I	J	K	L	質量 (約kg)
CCP1-50K	490.3 N (50 kgf)	89	115	67	35	M10*1.25 深さ 14	106	32	6	40	18	1.5	6.5	3.1
CCP1-100K	980.7 N (100 kgf)													
CCP1A-200K	1.961 kN (200 kgf)	89	115	67	35	M12*1.25 深さ 14	106	32	6	40	18	1.5	10	3.1
CCP1-300K	2.942 kN (300 kgf)	89	115	67	35	M12*1.25 深さ 14	106	32	6	40	32	1.6	10	2.7
CCP1-500K	4.903 kN (500 kgf)													
CCP1-1T	9.807 kN (1 tf)													
CCP1-2T	19.61 kN (2 tf)	89	150	67	35	M24*2 深さ 30	106	64	9	40	46	1.6	18	4.3
CCP1-3T	29.42 kN (3 tf)													
CCP1-5T	49.03 kN (5 tf)													
CCP1-10T	98.07 kN (10 tf)	127	215	67	35	M39*2 深さ 50	152	102	12	40	71	1.6	30	11.9
CCP1-20T	196.1 kN (20 tf)	165	290	67	35	M50*2 深さ 65	193	145	15	40	80	1.6	27	27

配線図



公布
K
S
T
F

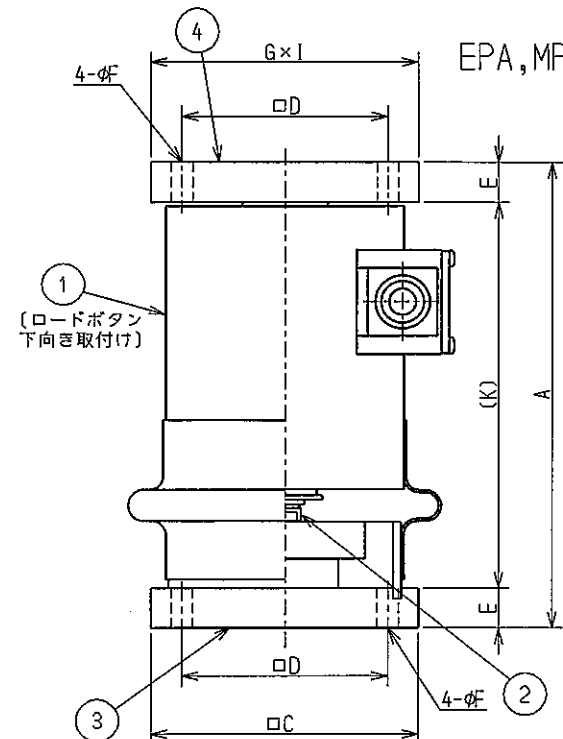
					<b>ミネベア株式会社</b> MINEBEA CO.,LTD.		単位 UNIT mm		材質 MATERIAL		作成日 DATE 2006.7.7	
					<b>計測機器事業部</b>		尺度 SCALE Free		表面粗さ SURF.ROUGH.		品名 DESCRIPTION	
							— 寸法上 公差		熱処理 HEAT TREAT.		<b>外觀仕様図</b>	
					APPROVED		4<L≤16 ±0.1				品番 PART NO.(MODEL NO.)	
					CHECKED		16<L≤63 ±0.3				CCP1(A)-50K-20T	
					DRAWN		63<L≤250 ±0.5		表面処理 FINISH		図番 DRAWING NO.	
					F. I. I. E		250<L≤1000 ±0.8				KT52281-2	
					YAMAMOTO		角度 DEG ±0.5				葉番 SHEET	
行号 MARK	日付 DATE	変更事項 REASON	ECN NO.	担当 ENGINEER	承認 APPROVED					改訂 REV.		



BPA, MPA 装着図

No.	構成品	数量
1	本体	1
2	ロードボタン (LBU-※)(Oリング含む)	1
3	ベアリングプレート (BPA-※)	1
4	マウンティングプレート (MPA-※)	1
5	ロードセル取付ボルト (MPA付属品)	1

ベアリングプレートのロードセルが当たる面は両面どちらでも使用できます。



EPA, MPA 装着図

No.	構成品	数量
1	本体	1
2	ロードボタン (LBU-※)(Oリング含む)	1
3	膨張逃げ金具 (EPA-※)	1
4	マウンティングプレート (MPA-※)	1
5	ロードセル取付ボルト (MPA付属品)	1

外形寸法表

型式	アクセサリ型式	A	φD	E	φF	G	H	I	K	質量 (約kg)
CCP1-50K	BPA-1-B	151.5	77	15	8	100	100	100	121.5	6.1
CCP1-100K	MPA-1A-B									
CCP1A-200K	BPA-1-B	155	77	15	8	100	100	100	125	6.1
	MPA-1-B									
CCP1-300K	BPA-1-B	155	77	15	8	100	100	100	125	5.7
CCP1-500K	MPA-1-B									
CCP1-1T										
CCP1-2T	BPA-3-B	214	105	23	12	130	128	130	168	10.3
CCP1-3T	MPA-3A-B									
CCP1-5T										
CCP1-10T	BPA-4-B	305	125	30	14	160	153	155	245	23.9
	MPA-4A-B									
CCP1-20T	BPA-6-B	377	150	30	14	200	200	185	317	45
	MPA-6A-B									

外形寸法表

型式	アクセサリ型式	A	φC	φD	E	φF	G	I	K	膨張限 度	質量 (約kg)
CCP1-50K	EPA-1	176.5	100	77	15	8	100	100	146.5	±8	6.1
CCP1-100K	MPA-1A-B										
CCP1A-200K	EPA-1	180	100	77	15	8	100	100	150	±8	6.1
	MPA-1-B										
CCP1-300K	EPA-1	180	100	77	15	8	100	100	150	±8	5.7
CCP1-500K	MPA-1-B										
CCP1-1T											
CCP1-2T											
CCP1-3T	EPA-3A	249	130	105	23	12	130	130	203	±8	12.3
CCP1-5T	MPA-3A-B										
CCP1-10T	EPA-4A	350	160	125	30	14	160	155	290	±10	26.9
	MPA-4A-B										
CCP1-20T	EPA-6	442	200	150	30	14	200	185	382	±10	53
	MPA-6A-B										

公布
K
S
T
F

記載されている仕様・外観等は改良の為、予告なく変更する場合があります。

<p>ミネベア株式会社 MINEBEA CO., LTD. 計測機器事業部</p>					<p>単位 UNIT mm 尺度 SCALE Free</p>		<p>材質 MATERIAL 表面粗さ SURF. ROUGH.</p>		<p>作成日 DATE 2007.3.20 品名 DESCRIPTION MPA, BPA, EPA 装着図</p>	
<p>APPROVED CHECKED DRAWN</p>					<p>公差 TOL 一般 寸法 L 公差 4&lt;L≤4 ±0.1 4&lt;L≤16 ±0.2 16&lt;L≤63 ±0.3 63&lt;L≤250 ±0.5 250&lt;L≤1000 ±0.8 角度 DEG ±0.5</p>		<p>熱処理 HEAT TREAT.</p>		<p>品番 PART NO. (MODEL NO.) CCP1-50K~20T</p>	
行号 MARK	日付 DATE	変更事項 REASON	ECN NO.	担当 ENGINEER	承認 APPROVED	F. IDE	K. Tonokko	IWASAKI	図番 DRAWING NO. KT52386-2	変更 SHEET