

荷重変換器 型式 CCS1-50T~300T
LOADCELL TYPE

仕様 / SPECIFICATIONS

△ 英文追加/Add English

● 負荷特性 / PERFORMANCE

- 定格容量 / Rated capacity(R.C.) : 490.3 kN {50 tf}~2.942 MN {300 tf}
- 許容過負荷 / Safe overload : 150 %R.C.
- 限界過負荷 / Ultimate overload : 200 %R.C.
- 定格出力 / Rated output(R.O.) : 2 mV/V±0.02 mV/V
- 非直線性 / Non-linearity : 0.3 %R.O.
- ヒステリシス / Hysteresis : 0.3 %R.O.
- 繰り返し性 / Repeatability : 0.15 %R.O.

● 電気特性 / ELECTRICAL

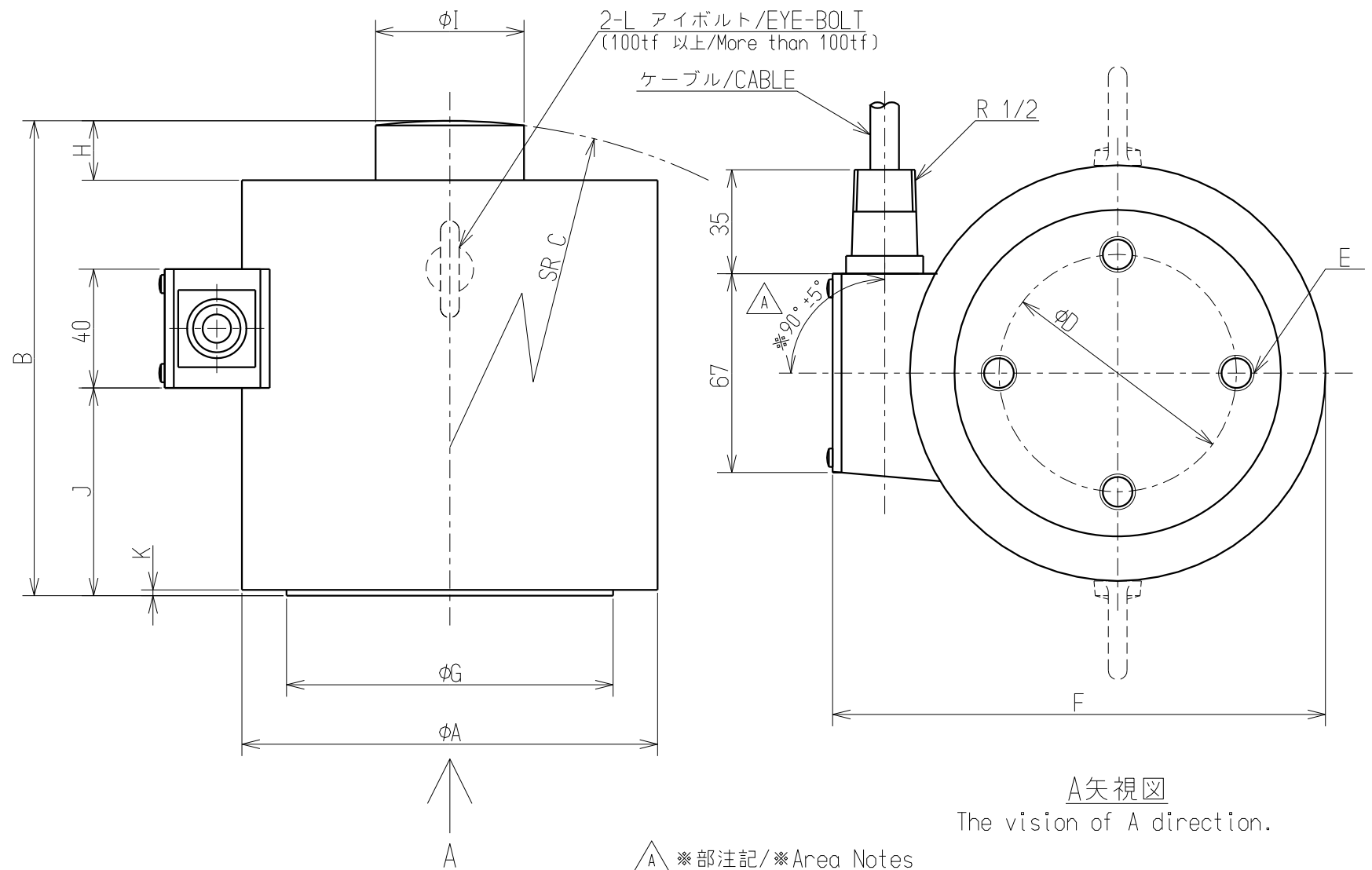
- 推奨印加電圧 / Recommended excitation : 12 VDC or less
- 最大印加電圧 / Maximum excitation : 20 VDC
- 零バランス / Zero balance : ±0.02 mV/V
- 入力抵抗 / Input terminal resistance : 350 Ω±3.5 Ω
- 出力抵抗 / Output terminal resistance : 350 Ω±5 Ω
- 絶縁抵抗 / Insulation resistance : 2000 MΩ or more(50 VDC)
(ブリッジ - 本体間/Bridge-Body)

● 温度特性 / TEMPERATURE

- 温度補償範囲 / Compensated temperature range : -10 °C to 70 °C
- 許容温度範囲 / Safe temperature range : -20 °C to 100 °C
- 零点の温度影響 / Temperature effect on zero balance : 0.05 %R.O./10 °C
- 出力の温度影響 / Temperature effect on output : 0.1 %LOAD/10 °C

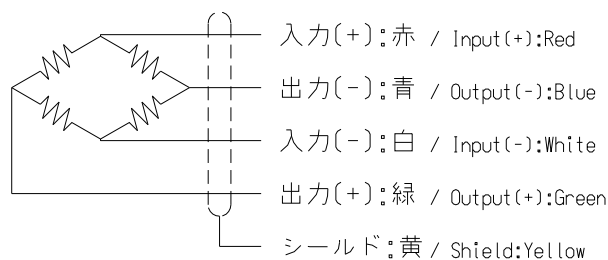
● その他 / THE OTHERS

- ケーブル / Cable : φ10 4芯シールド付 3m直結
φ10 4core shield 3m
- 起歪体の材質 / Element Material : 合金鋼
ALLOY STEEL
- 保護等級 / IP Protection : IP64
- 塗装 / Paint : エポキシ樹脂塗装(マンセル 6GY3.5/2 半艶近似色)
Epoxy resin (Munsell 6GY3.5/2 semi-gloss)
- 疲労寿命 / Fatigue Life : 定格容量で 10⁶回
10⁶Times on Rated load



△ ※部注記/※Area Notes
端子箱の位置ずれ許容値は±5°以内
Position tolerance of terminal box must be within ±5°.

回路 / Circuit



《外形寸法表/OUTSIDE》

型式 Type	定格容量 Rated capacity	φA	B	C	φD	E	F	φG	H	φI	J	K	L	定格変位量(参考値) Rated Displacement (Reference)	固有振動数 Natural Frequency (Hz)	質量(約kg) Weight (Approx.kg)
CCS1-50T	490.3 kN {50 tf}	140	160	200	80	4-M12 深さ/Depth 20	166	110	20	50	70	2	-	0.16	9700	10
CCS1-100T	980.7 kN {100 tf}	165	190	200	100	4-M16 深さ/Depth 20	193	130	30	70	80	2	M8	0.19	8200	18
CCS1-200T	1.961 MN {200 tf}	216	230	300	130	4-M16 深さ/Depth 25	246	180	30	95	100	2	M12	0.23	6900	34
CCS1-300T	2.942 MN {300 tf}	216	320	600	130	4-M24 深さ/Depth 35	246	180	30	120	150	2	M12	0.34	4800	50

公布
K
S
T
F

<p>ミネベア株式会社 MINEBEA CO.,LTD. 計測機器事業部</p>				<p>単位 UNIT mm 尺度 SCALE Free</p>		<p>材質 MATERIAL 表面粗さ SURF.ROUGH.</p>		<p>作成日 DATE 2006/07/07 品名 DESCRIPTION 外観仕様図/OUTLINE</p>	
<p>APPROVED CHECKED DRAWN</p>				<p>一般公差 TOL</p>		<p>熱処理 HEAT TREAT.</p>		<p>品番 PART NO.(MODEL NO.) 葉番 SHEET</p>	
<p>符号 MARK</p>				<p>公差</p>		<p>表面処理 FINISH</p>		<p>図番 DRAWING NO. 改訂 REV.</p>	
<p>2012.10.18 KN12-0435 Shibasaki F.IDE</p>				<p><L≤4 ±0.1 4<L≤16 ±0.2 16<L≤63 ±0.3 63<L≤250 ±0.5 250<L≤1000 ±0.8 角度 DEG ±0.5</p>		<p>表面処理 FINISH</p>		<p>CCS1-50T~300T KT52282-2 A</p>	
<p>変更事項 REASON / ECN NO.</p>				<p>担当 ENGINEER</p>		<p>承認 APPROVED</p>		<p>YAMAMOTO</p>	