

荷重変換器 型式
LOADCELL TYPE

CBE1-5K~200K

仕様 / SPECIFICATIONS

● 負荷特性 / PERFORMANCE

定格容量 / Rated Capacity(R.C.) : 49.03 N { 5 kgf },
98.07 N { 10 kgf },
196.1 N { 20 kgf },
490.3 N { 50 kgf },
980.7 N { 100 kgf },
1.961 kN { 200 kgf }

許容過負荷 / Safe overload : 150 %R.C.
限界過負荷 / Ultimate overload : 200 %R.C.
定格出力 / Rated Output(R.O.) : 2 mV/V±0.003 mV/V
非直線性 / Non-linearity : 0.05 %R.O.
ヒステリシス / Hysteresis : 0.05 %R.O.
繰り返し性 / Repeatability : 0.03 %R.O.

● 電気特性 / ELECTRICAL

推奨印加電圧 / Recommended excitation : 12 V or less
最大印加電圧 / Maximum excitation : 20 V
零バランス / Zero balance : ±0.02 mV/V
入力端子間抵抗 / Input terminal resistance : 400 Ω±50 Ω
出力端子間抵抗 / Output terminal resistance : 350 Ω±5 Ω
絶縁抵抗 / Insulation resistance : 2000 MΩ or more(DC 50 V)

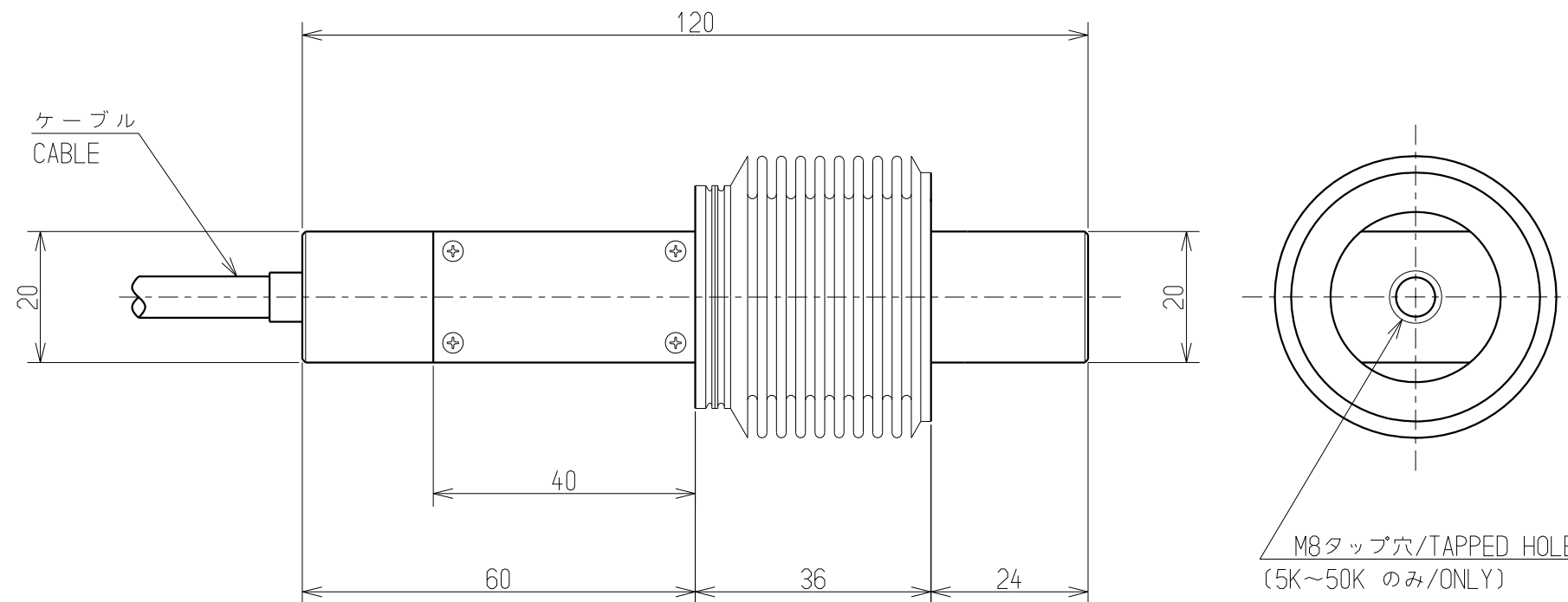
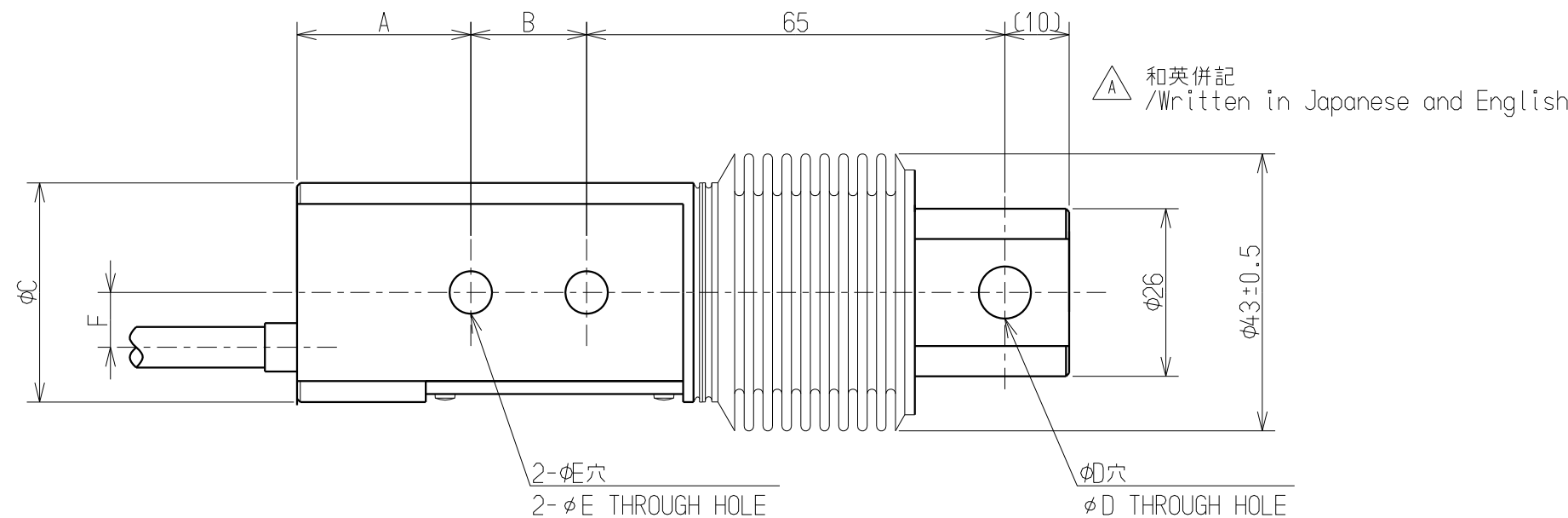
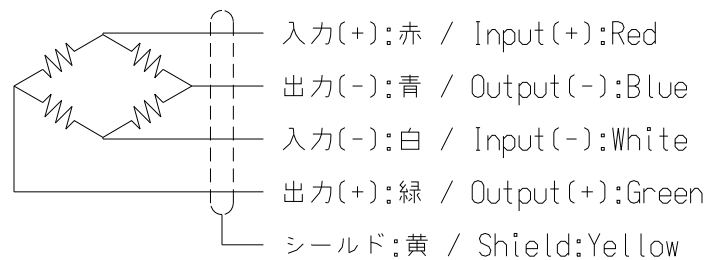
● 温度特性 / TEMPERATURE

温度補償範囲 / Compensated temperature range : -10 ℃ to 60 ℃
許容温度範囲 / Safe temperature range : -20 ℃ to 80 ℃
零点の温度影響 / Temperature effect on zero balance : 0.03 %R.O./10 ℃
出力の温度影響 / Temperature effect on output : 0.03 %LOAD/10 ℃

● その他 / THE OTHERS

ケーブル / Cable : φ6.3 4芯シールド付 5 m直結
先端Y型圧着端子付
connected with Y-terminal
保護等級 / IP protection : IP67
起歪体の材質 / Element Material : ステンレス鋼
Stainless steel
疲労寿命 / Fatigue Life : 定格容量で10⁶回
10⁶ times on Rated Capacity

● 配線図 / Circuit



◀外形寸法表 / OUTSIDE▶

型式/TYPE	定格容量/R.C.	A	B	φC	φD	φE	F	単位/UNIT (mm)	定格変位量(参考値) Rated Displacement (Reference)	固有振動数(Hz) Natural Frequency (Hz)	質量(約kg) Weight(approx.kg)
CBE1-5K	49.03 N(5 kgf)	27	18	34	8.1	6.6	8.5	0.19	250	0.73	
CBE1-10K	98.07 N(10 kgf)										
CBE1-20K	196.1 N(20 kgf)	27	18	34	8.1	6.6	8.5	0.21	384	0.76	
CBE1-50K	490.3 N(50 kgf)										
CBE1-100K	980.7 N(100 kgf)	25	20	36	10.1	8.4	9.5	0.25	555	0.76	
CBE1-200K	1.961 kN(200 kgf)										
								0.23	1250		
								0.32	1428		

公布
K
S
T
F

<p>ミネベア株式会社 MINEBEA CO.,LTD. 計測機器事業部</p>					<p>単位 UNIT mm 尺度 SCALE FREE</p>		<p>材質 MATERIAL 表面粗さ SURF.ROUGH.</p>		<p>作成日 DATE 2009.1.7 品名 DESCRIPTION 外観仕様図/OUTLINE</p>	
<p>APPROVED CHECKED DRAWN</p>					<p>一般公差 TOL</p>		<p>熱処理 HEAT TREAT.</p>		<p>品番 PART NO.(MODEL NO.) CBE1-5K~200K</p>	
<p>符号 MARK</p>					<p>寸法 L 公差</p>		<p>表面処理 FINISH</p>		<p>図番 DRAWING NO. KT52643-2</p>	
<p>変更事項 REASON / ECN NO.</p>					<p>250<L≤1000 ±0.8 角度 DEG ±0.5</p>		<p>表面処理 FINISH</p>		<p>葉番 SHEET / 改訂 REV. A</p>	
<p>担当者 Hiramoto F. IDE</p>					<p>承認 F. IDE</p>		<p>表面処理 FINISH</p>		<p>葉番 SHEET / 改訂 REV. A</p>	