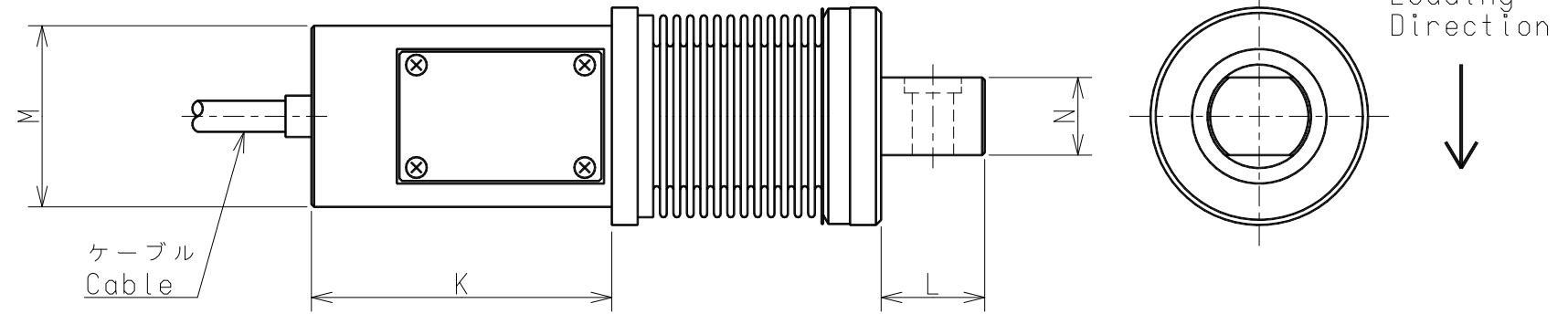
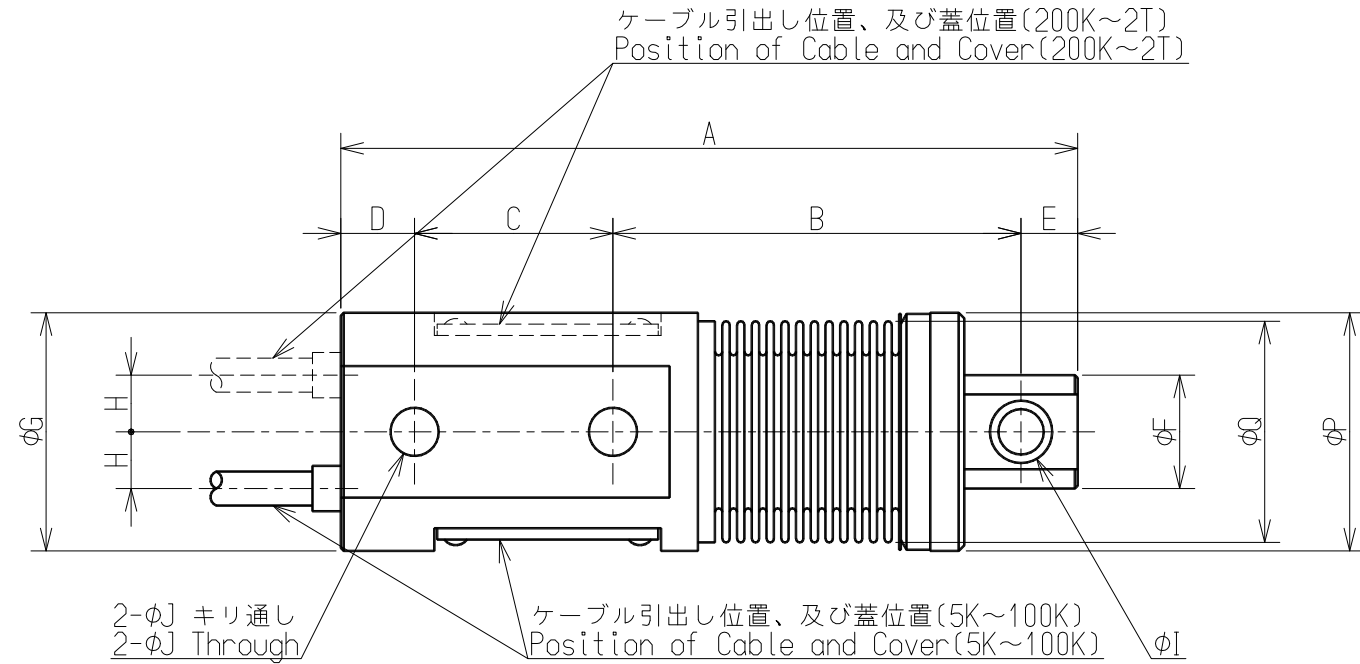


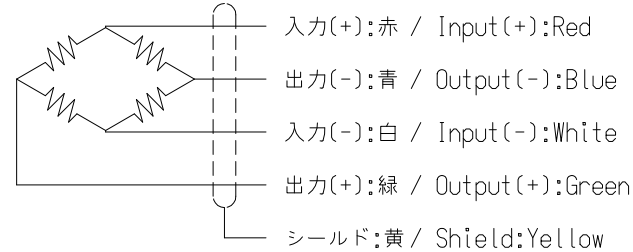
荷重変換器 型式/LOADCELL TYPE CBC1-5K~2T

仕様/SPECIFICATIONS

- 負荷特性/LOADING SPECIFICATIONS
 - 定格容量/Rated Capacity(R.C.) : 49.03 N { 5 kgf }, 98.07 N { 10 kgf }, 196.1 N { 20 kgf }, 490.3 N { 50 kgf }, 980.7 N { 100 kgf }, 1.961 kN { 200 kgf }, 2.942 kN { 300 kgf }, 4.903 kN { 500 kgf }, 9.807 kN { 1 tf }, 19.61 kN { 2 tf }
 - 許容過負荷/Safe Overload : 150 %R.C.
 - 限界過負荷/Ultimate Overload : 200 %R.C.
 - 定格出力/Rated Output(R.O.) : 2.0 mV/V ± 0.004 mV/V
 - 非直線性/Non-linearity : 0.03 %R.O.
 - ヒステリシス/Hysteresis : 0.02 %R.O.
 - 繰り返し性/Repeatability : 0.02 %R.O.
- 電気特性/ELECTRICAL SPECIFICATIONS
 - 推奨印加電圧/Recommended Excitation : 12 V or less
 - 最大印加電圧/Maximum Excitation : 20 V
 - 零バランス/Zero Balance : ± 0.02 mV/V
 - 入力抵抗/Input terminal Resistance : 420 $\Omega \pm 40 \Omega$
 - 出力抵抗/Output terminal Resistance : 350 $\Omega \pm 3 \Omega$
 - 絶縁抵抗(ブリッジ-本体) /Insulation Resistance(bridge-body) : 2000 M Ω 以上(DC50 V) 2000 M Ω or more(DC50 V)
- 温度特性/TEMPERATURE PERFORMANCE
 - 温度補償範囲 /Compensated temperature range : -10 $^{\circ}$ C to 70 $^{\circ}$ C
 - 許容温度範囲 /Safe temperature range : -20 $^{\circ}$ C to 100 $^{\circ}$ C
 - 零点の温度影響 /Temperature effect on zero balance : 0.02 %R.O./10 $^{\circ}$ C
 - 出力の温度影響 /Temperature effect on output : 0.02 %LOAD/10 $^{\circ}$ C
- その他/OTHERS
 - ケーブル/Cable : $\phi 6.3$ 4芯シールド付 3m直結 先端Y型圧着端子付
 $\phi 6.3$ 4core shield 3 m
 Cable end is connected Y terminals
 - 保護等級/Class of protection : IP64
 - 起歪体の材質/Material : 合金鋼/Alloy steel
 - 疲労寿命/Fatigue Life : 定格容量で 10^6 回/ 10^6 times with rated load
 - 表面処理/Finish : エポキシ樹脂塗装 黒/Epoxy resin paint Black
 - RoHS : 適合/Compliant



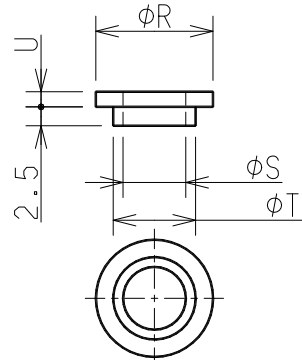
● 配線図/CIRCUIT DIAGRAM



<<付属品/Accessories>>

- 試験成績表/Calibration Certificate 1
- ワッシャー/Washer (CBC1-2T以外/Except CBC1-2T) 1

ワッシャー(付属品)
Washer(Accessories)



<<外形寸法表/OUTSIDE>>

型式/TYPE	定格容量/R.C.	A	B	C	D	E	phi F	phi G	H	phi I	穴 Through hole 座繰 Seat Spotfacing	phi J	K	L	M	N	phi P	phi Q	定格変位量 (参考値) Rated Displacement (Reference)	固有振動数 (Hz) Natural Frequency (Hz)	質量 (約kg) Mass (Approx. kg)	ワッシャー/Washer			
																						phi R	phi S	phi T	U
CBC1-5K	49.03 N { 5 kgf }	130	72	35	13	10	20	42	10	phi 8 ± 0.02 phi 11 ± 0.1	Through hole Depth 3	8.5	58	20	35	15	42	39	0.29	250	1	15.5	8.3	10.9	2
CBC1-10K	98.07 N { 10 kgf }																			417					
CBC1-20K	196.1 N { 20 kgf }																			556					
CBC1-50K	490.3 N { 50 kgf }																			1000					
CBC1-100K	980.7 N { 100 kgf }																			1333					
CBC1-200K	1.961 kN { 200 kgf }	200	120	45	15	20	30	52	14	phi 12 ± 0.02 phi 15 ± 0.1	Through hole Depth 3	14	80	40	40	25	52	48.5	0.29	333	2	21	12.3	14.9	3
CBC1-300K	2.942 kN { 300 kgf }																			492					
CBC1-500K	4.903 kN { 500 kgf }																			810					
CBC1-1T	9.807 kN { 1 tf }	210	125	50	15	20	40	52	15	phi 16 ± 0.02 phi 19 ± 0.1	Through hole Depth 3	18	90	40	40	30	68	65	0.47	1000	2.8	28	16.3	18.9	4
CBC1-2T	19.61 kN { 2 tf }	215	125	50	20	20	43	58	16	phi 20 ± 0.02 phi 26 ± 0.1	Through hole Depth 3	22	95	40	50	34	68	65	0.67	1300	4	-	-	-	-

					ミネベア株式会社 Minebea Co., Ltd. センシングデバイス事業部 Sensing Device Business Unit			単位 UNIT mm 尺度 SCALE FREE	材質 MATERIAL - 表面粗さ SURF.ROUGH. - 熱処理 HEAT TREAT. - 表面処理 FINISH -	作成日 DATE 2016.04.15 品名 DESCRIPTION 外観仕様図/OUTLINE 型式 MODEL NAME CBC1-5K~2T 図番 DRAWING NO. KT51696-2 改訂 REV. C
C	2016/04/15	KN16-0188	S.UCHI	F.IDE	APPROVED	CHECKED	DRAWN	公差 TOL <L≤4 ±0.1 4<L≤16 ±0.2 16<L≤63 ±0.3 63<L≤250 ±0.5 250<L≤1000 ±0.8 角度 DEG ±0.5	一般 差	葉番 SHEET /
B	2003/11/18	KN03-0598	A.YOSHIDA	A.MURO	F.IDE	Mr. Tamada	S.UCHIBORI			
A	2003/07/22	KN03-0412	A.YOSHIDA	A.MURO						
-	2003/06/04	NEW	A.YOSHIDA	H.OTSUKA						
行号 MARK	日付 DATE	変更事項 REASON	ECN NO.	担当 ENGINEER	承認 APPROVED					