

# 荷重変換器 型式 C2B1B-200K~2T-C3 LOADCELL TYPE

## 仕様 / SPECIFICATIONS

### ● 負荷特性 / PERFORMANCE

定格容量 / Rated capacity(R.C.)	: 200 kg 250 kg 500 kg 1 ton 2 ton
許容過負荷 / Safe overload	: 150 %R.C.
限界過負荷 / Ultimate overload	: 200 %R.C.
定格出力 / Rated output(R.O.)	: 2 mV/V $\pm$ 0.002 mV/V (200Kのみ 1.6 $\pm$ 0.002 mV/V / Only 200K 1.6 $\pm$ 0.002mV/V)
非直線性 / Non-linearity	: 0.023 %R.O.
ヒステリシス / Hysteresis	: 0.023 %R.O.
繰り返し性 / Repeatability	: 0.010 %R.O.
クリープ / Creep	: 0.016 %R.O./30min
クリープ回復 / Creep recovery	: 0.016 %R.O./30min

### ● 電気特性 / ELECTRICAL

推奨印加電圧 / Recommended excitation	: 12 V OR LESS
最大印加電圧 / Maximum excitation	: 20 V
零バランス / Zero balance	: $\pm$ 0.02 mV/V
入力抵抗 / Input terminal resistance	: 420 $\Omega$ $\pm$ 40 $\Omega$
出力抵抗 / Output terminal resistance	: 350 $\Omega$ $\pm$ 5 $\Omega$
絶縁抵抗 / Insulation resistance	: 2000 M $\Omega$ or more(DC-50V)

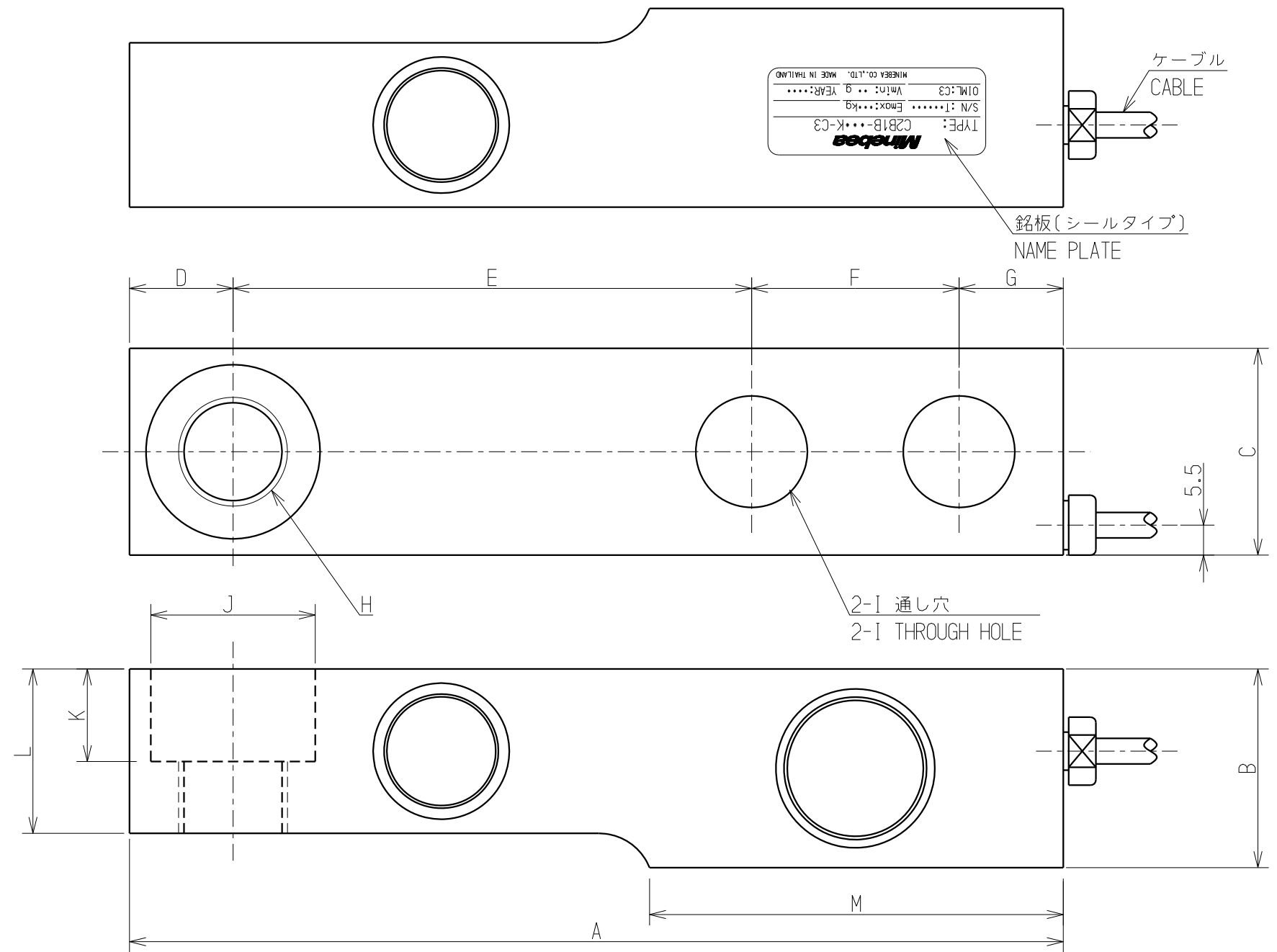
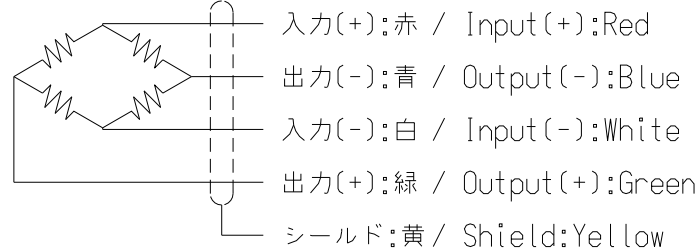
### ● 温度特性 / TEMPERATURE

温度補償範囲 / Compensated temperature range	: -10 $^{\circ}$ C TO 40 $^{\circ}$ C
許容温度範囲 / Safe temperature range	: -20 $^{\circ}$ C TO 80 $^{\circ}$ C
零点の温度影響 / Temperature effect on zero balance	: 0.014 %R.O./10 $^{\circ}$ C
出力の温度影響 / Temperature effect on output	: 0.012 %LOAD/10 $^{\circ}$ C

### ● その他 / THE OTHERS

ケーブル / Cable	: $\phi$ 4.7 4芯シールド付 6m直結 $\phi$ 4.7 4core shield 6m 先端Y型圧着端子付 CONNECTED WITH Y-TERMINAL(1.25Y-3.5)
起歪体の材質 / Element Material	: ステンレス鋼 STAINLESS STEEL
疲労寿命 / Fatigue Life	: 定格容量で10 <sup>6</sup> 回 10 <sup>6</sup> TIMES ON RATED LOAD
保護等級 / IP Protection	: IP68

### 回路 / Circuit



≪外形寸法表 / OUTSIDE≫

TYPE	A	B	C	D	E	F	G	H	I	J	K	L	M	定格変位量 Rated Displacement	固有振動数 Natural Frequency (Hz)	質量 Weight (kg)
C2B1B-200K-C3	131	30.2	32	12.6	76.2	25.4	16.8	M12	$\phi$ 13	$\phi$ 20.6	14	22.7	57	0.15	1000	0.8
C2B1B-250K-C3												22.7		0.20		
C2B1B-500K-C3												24.0		0.30		
C2B1B-1T-C3	171.5	36.5	38	19	95.3	38.1	19.1	M20	$\phi$ 20.5	$\phi$ 30.2	17	26.9	76	0.50	1500	1.5
C2B1B-2T-C3												30.2		0.50		

UNIT:mm

公布
K
S
T
F

<b>ミネベア株式会社</b> MINEBEA CO.,LTD. <b>計測機器事業部</b>					
符号 MARK	日付 DATE	変更事項 REASON	ECN NO.	担当 ENGINEER	承認 APPROVED
				F. IDE	S. UCHIBORI
					K. SHIBASAKI

単位 UNIT mm	材質 MATERIAL
尺度 SCALE Free	表面粗さ SURF.ROUGH.
寸法 L	公差
<L $\leq$ 4	$\pm$ 0.1
4<L $\leq$ 16	$\pm$ 0.2
16<L $\leq$ 63	$\pm$ 0.3
63<L $\leq$ 250	$\pm$ 0.5
250<L $\leq$ 1000	$\pm$ 0.8
角度 DEG	$\pm$ 0.5

OIML R60 CLASS C3 APPROVED	
作成日 DATE	2012.6.19
品名 DESCRIPTION	
外観仕様図/OUTLINE	
品番 PART NO.(MODEL NO.)	葉番 SHEET
C2B1B-200K~2T-C3	/
図番 DRAWING NO.	改訂 REV.
KT53390-2	-