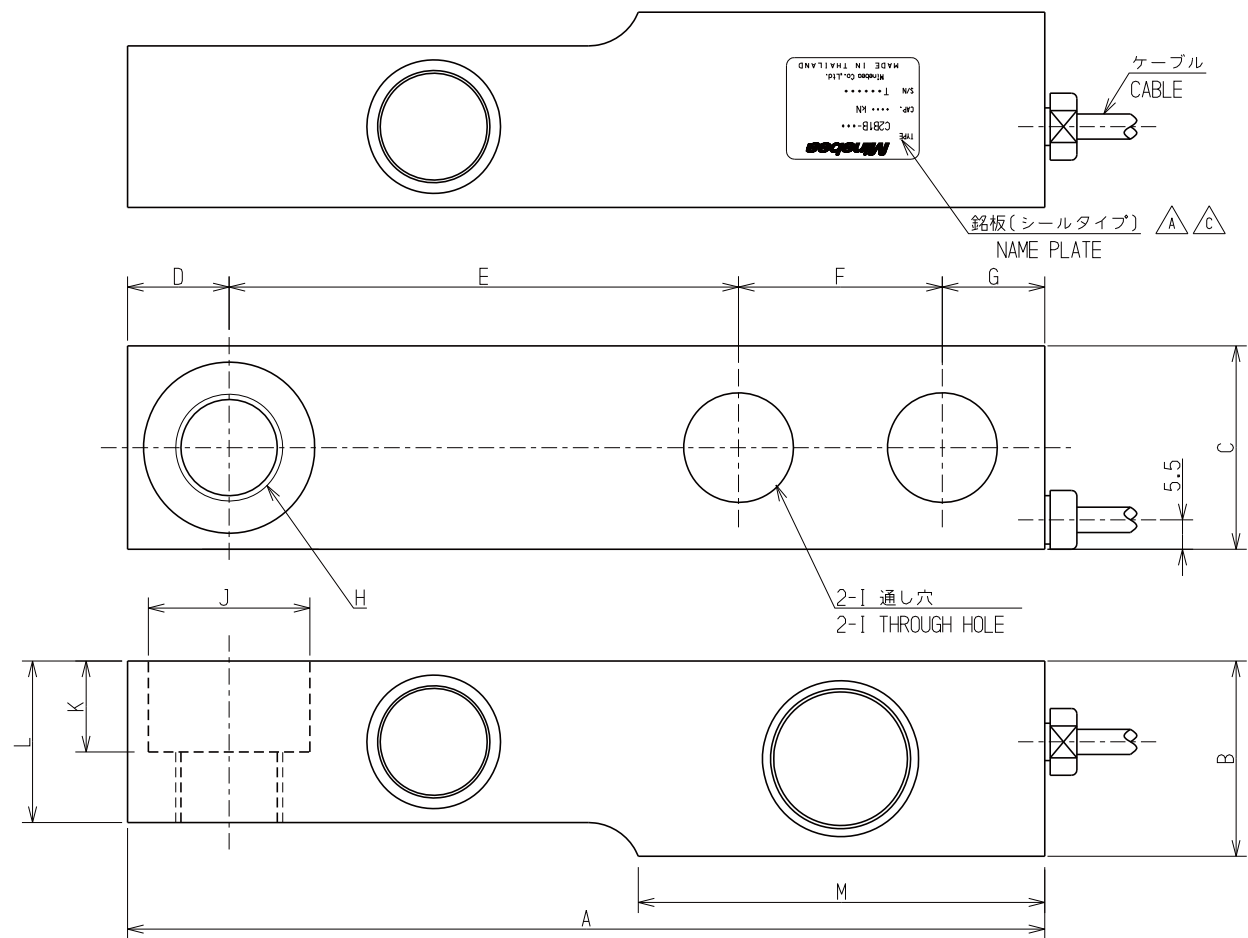


# 荷重変換器 型式 C2B1B-200K~2T LOADCELL TYPE

## 仕様 / SPECIFICATIONS

- 負荷特性 / PERFORMANCE
  - △ 定格容量 / Rated capacity(R.C.) : 1.961 kN { 200 kgf }  
2.452 kN { 250 kgf }  
4.903 kN { 500 kgf }  
9.807 kN { 1 tf }  
19.61 kN { 2 tf }
  - 許容過負荷 / Safe overload : 150 %R.C.
  - 限界過負荷 / Ultimate overload : 200 %R.C.
  - △ 定格出力 / Rated output(R.O.) : 2 mV/V±0.002 mV/V  
(200Kのみ 1.6±0.002 mV/V / Only 200K 1.6±0.002mV/V)
  - 非直線性 / Non-linearity : 0.025 %R.O.
  - ヒステリシス / Hysteresis : 0.025 %R.O.
  - 繰り返し性 / Repeatability : 0.025 %R.O.
- B △ クリープ / Creep : 0.020 %R.O./30min
- △ クリープ回復 / Creep recovery : 0.016 %R.O./30min
- 電気特性 / ELECTRICAL
  - 推奨印加電圧 / Recommended excitation : 12 V OR LESS
  - 最大印加電圧 / Maximum excitation : 20 V
  - 零バランス / Zero balance : ±0.02 mV/V
  - 入力抵抗 / Input terminal resistance : 420 Ω±40 Ω
  - 出力抵抗 / Output terminal resistance : 350 Ω±5 Ω
  - 絶縁抵抗 / Insulation resistance : 2000 MΩ or more(DC-50V)
- C ● 温度特性 / TEMPERATURE
  - 温度補償範囲 / Compensated temperature range : -10 ℃ TO 70 ℃
  - 許容温度範囲 / Safe temperature range : -20 ℃ TO 80 ℃
  - △ 零点の温度影響 / Temperature effect on zero balance : 0.014 %R.O./10℃
  - △ 出力の温度影響 / Temperature effect on output : 0.012 %LOAD/10℃
- その他 / THE OTHERS
  - ケーブル / Cable : φ4.7 4芯シールド付 6m直結  
φ4.7 4core shield 6m  
先端Y型圧着端子付  
CONNECTED WITH Y-TERMINAL(1.25Y-3.5)
  - 起歪体の材質 / Element Material : ステンレス鋼  
STAINLESS STEEL
  - 疲労寿命 / Fatigue Life : 定格容量で10<sup>6</sup>回  
10<sup>6</sup> TIMES ON RATED LOAD
  - 保護等級 / IP Protection : IP68

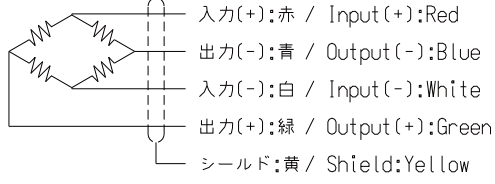


△ 外形寸法表 / OUTSIDE

型式 / TYPE	定格容量 / R.C.	A	B	C	D	E	F	G	H	I	J	K	L	M	定格変位量 / Rated Displacement	固有振動数 / Natural Frequency (Hz)	質量 / Weight (kg)
C2B1B-200K	1.961 kN	131	30.2	32	12.6	76.2	25.4	16.8	M12	φ13	φ20.6	14	22.7	57	0.15	1000	0.8
C2B1B-250K	2.452 kN												22.7				
C2B1B-500K	4.903 kN												24.0				
C2B1B-1T	9.807 kN	171.5	36.5	38	19	95.3	38.1	19.1	M20	φ20.5	φ30.2	17	26.9	76	0.30	1500	1.5
C2B1B-2T	19.61 kN												30.2				

公布
K
S
T
F

回路 / Circuit



C		2012.6.19	KN12-0193	Hiramoto	F. IDE	<b>ミネベア株式会社</b> MINEBEA CO.,LTD. <b>計測機器事業部</b>			単位 UNIT mm	材質 MATERIAL	作成日 DATE 2009.6.10
B		2011.7.27	KN11-0299	J.WATANABE	F. IDE	APPROVED	CHECKED	DRAWN	表面粗さ SURF.ROUGH.	品名 DESCRIPTION	熟処理 HEAT TREAT.
A		2011.4.7	KN11-0120	J.WATANABE	F. IDE	F. IDE	F. IDE	WATANABE	表面処理 FINISH	品番 PART NO.(MODEL NO.) C2B1B-200K~2T	兼番 SHEET
符号 MARK	日付 DATE	変更事項 REASON	ECN NO.	担当 ENGINEER	承認 APPROVED	F. IDE	F. IDE	WATANABE	公差 TOL	図番 DRAWING NO. KT52635-2	改訂 REV. C

一般公差 TOL	寸法 L	公差	表面粗さ SURF.ROUGH.	品番 PART NO.(MODEL NO.) C2B1B-200K~2T
	<L≤4	±0.1	表面処理 FINISH	図番 DRAWING NO. KT52635-2
	4<L≤16	±0.2		改訂 REV. C
	16<L≤63	±0.3		
	63<L≤250	±0.5		
	250<L≤1000	±0.8		
	角度 DEG	±0.5		