

荷重変換器 型式 CC002-10T~30T LOADCELL TYPE

仕様 / SPECIFICATIONS

△A 全面改訂

● 負荷特性 / PERFORMANCE

- 定格容量 / Rated capacity(R.C.) : 10 ton, 20 ton, 25 ton, 30 ton
- 許容過負荷 / Safe overload : 150 %R.C.
- 限界過負荷 / Ultimate overload : 200 %R.C.
- 定格出力 / Rated output(R.O.) : 2 mV/V±0.002 mV/V
- 非直線性 / Non-linearity : 0.012 %R.O. △B
- ヒステリシス / Hysteresis : 0.012 %R.O. △B
- 繰り返し性 / Repeatability : 0.010 %R.O.
- クリープ / Creep : 0.008 %R.O./30 min
- クリープ回復 / Creep recovery : 0.008 %R.O./30 min

● 電気特性 / ELECTRICAL

- 推奨印加電圧 / Recommended excitation : 12 VDC or less
- 最大印加電圧 / Maximum excitation : 20 VDC
- 零バランス / Zero balance : ±0.02 mV/V
- 入力抵抗 / Input terminal resistance : 800 Ω±30 Ω
- 出力抵抗 / Output terminal resistance : 700 Ω±5 Ω
- 絶縁抵抗(ブリッジ - 本体) / Insulation resistance(Bridge - Body) : 5000 MΩ or more(50 VDC)

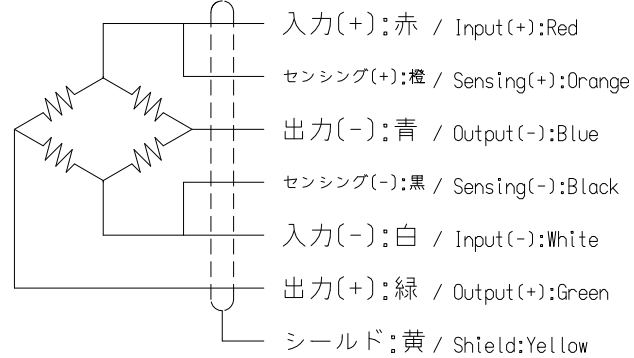
● 温度特性 / TEMPERATURE

- 温度補償範囲 / Compensated temperature range : -10 °C TO 40 °C △B
- 許容温度範囲 / Safe temperature range : -20 °C TO 70 °C
- 零点の温度影響 / Temperature effect on zero balance : 0.014 %R.O./10 °C △B
- 出力の温度影響 / Temperature effect on output : 0.010 %LOAD/10 °C

● その他 / THE OTHERS

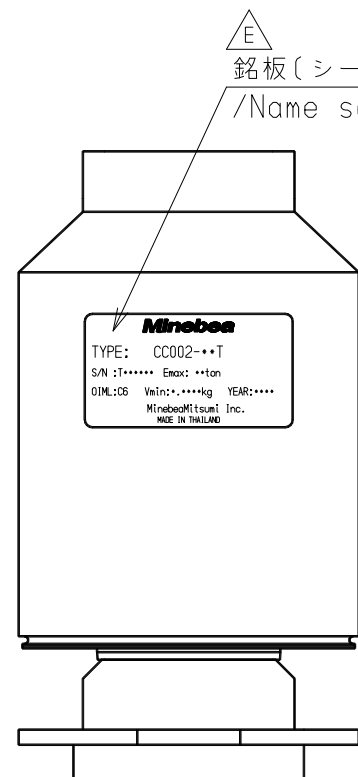
- ケーブル / Cable : φ7.0 6芯シールド付 12 m直結
φ7.0 6 core shield 12 m
- 起歪体の材質 / Element Material : 合金鋼
Alloy steel
- カバーの材質 / Cover Material : ステンレス鋼(ロストワックス)
Stainless steel(Lostwax casting)
- 保護等級 / IP Protection : IP68
IP68

回路 / Circuit

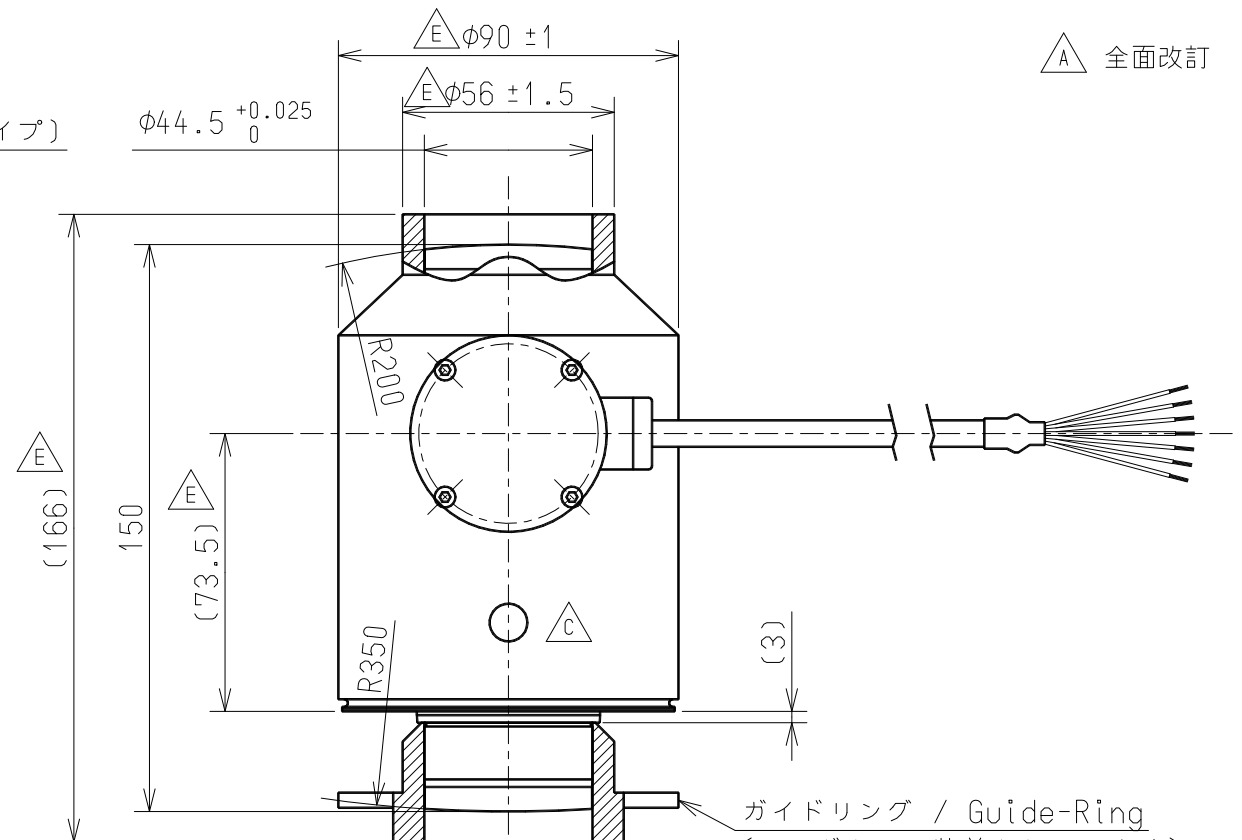


△D

<<付属品/ACCESSORIES>>
試験成績表/Calibration Certificate 1



△E
銘板(シールタイプ)
/Name seal

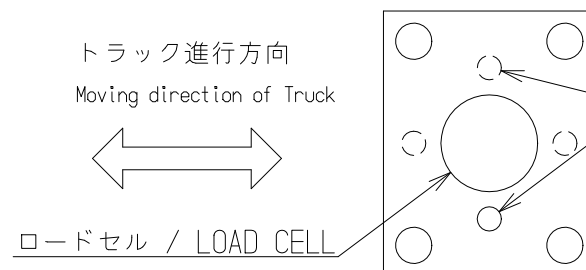


ガイドリング / Guide-Ring
(ロードセルに装着されています)
(Mounted to LOAD CELL)

型式 TYPE	定格変位量(参考値) △A Rated Displacement (Reference)(mm)	固有振動数 Natural Frequency (Hz)	質量(約kg) △A Weight (Approx.kg)
CC002-10T	0.2	3900	4.5
CC002-20T		5500	
CC002-25T		6000	
CC002-30T		6700	

注記 / NOTES

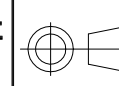
揺れの程度によっては回り止めピンとロードセルが干渉する場合があります。
トラックスケールの進行方向に対してピンが図の位置にくる様に設置して下さい。
To prevent interference with Load Cell,
Rotation Prevent Pin should be set up against moving direction of Truck Scale as below.



回り止めピン/Rotation prevention pin
(回り止めピンの固定穴は図の実線位置と、これと90度対角の位置の2箇所に設置されてます。)
(Fixing holes of rotation prevention pin are installed in two places in the position of the solid line and the diagonal 90 degrees.)

行号 MARK	日付 DATE	変更事項 REASON	ECN NO.	担当 ENGINEER	承認 APPROVED
E	2018/09/25	KN18-0471		S.FUJIKAWA	F.IDE
D	2016/05/20	KN16-0233		S.UCHI	F.IDE
C	2013/09/17	KN13-0393		Shibasaki	F.IDE
B	2012/05/29	KN12-0193		Hiramoto	F.IDE
A	2011/04/07	KN11-0120		J.WATANABE	F.IDE
-	2010/04/22	NEW		Shibasaki	F.IDE

ミネベアミツミ株式会社
MinebeaMitsumi Inc.
センシングデバイス事業部
Sensing Device Business Unit



単位 UNIT
mm
尺度 SCALE
FREE

DIMENSION L	TOL
<L ≤ 4	±0.1
4 < L ≤ 16	±0.2
16 < L ≤ 63	±0.3
63 < L ≤ 250	±0.5
250 < L ≤ 1000	±0.8
角度 DEG	±0.5

OIML R60 CLASS C6 APPROVED	
材質 MATERIAL	作成日 DATE 2018.09.25
表面粗さ SURF.ROUGH.	品名 DESCRIPTION
熱処理 HEAT TREAT.	外觀仕様図/OUTLINE
表面処理 FINISH	型式 MODEL NAME CC002-※T
	図番 DRAWING NO. KT52871-2
	葉番 SHEET 1 / 1
	改訂 REV. E