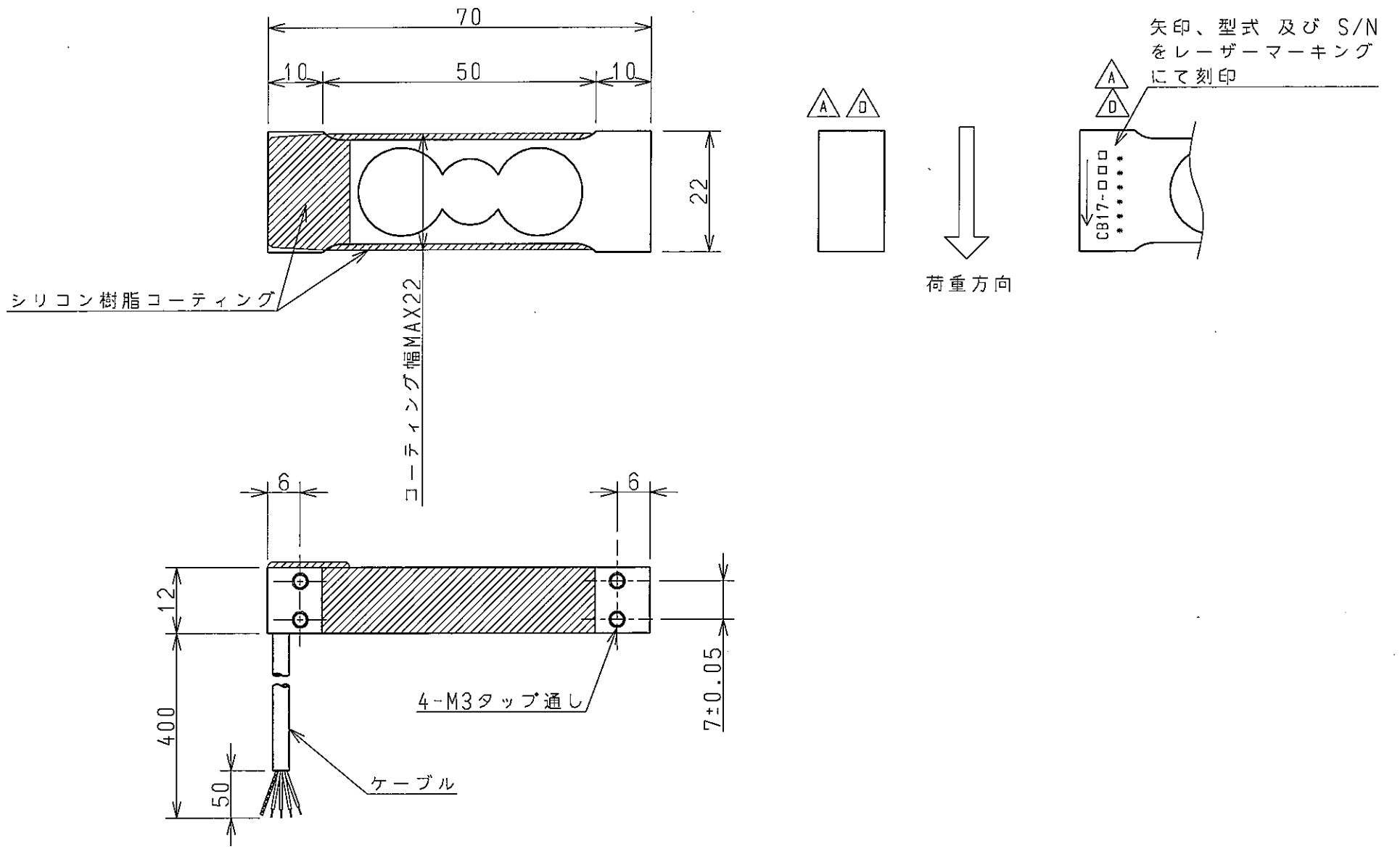
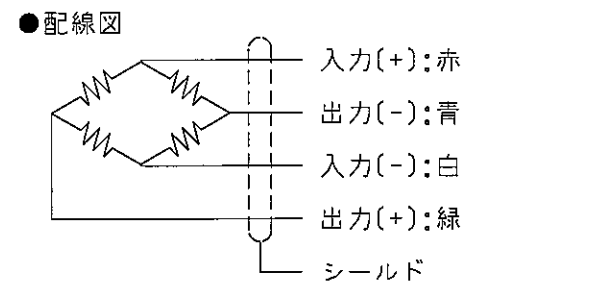


荷重変換器 型式 CB17-※-11

仕様

- 負荷特性
 - 定格容量(R.C.) : 5.884 N { 600 gf },
9.807 N { 1 kgf },
19.61 N { 2 kgf },
29.42 N { 3 kgf }
 - 許容過負荷 : 300 %R.C.
 - 限界過負荷 : 400 %R.C.
 - 定格出力(R.O.) : 1 mV/V \pm 0.1 mV/V
 - 非直線性 : 0.02 %R.O.
 - ヒステリシス : 0.02 %R.O.
 - 繰返し性 : 0.02 %R.O.
 - クリープ : 0.02 %R.O./20 min.
 - クリープ回復 : 0.02 %R.O./20 min.
- 電気特性
 - 推奨印加電圧 : 10 V以下
 - 最大印加電圧 : 15 V
 - 零バランス : \pm 0.05 mV/V
 - 入力抵抗 : 420 Ω \approx Ω
 - 出力抵抗 : 350 Ω \pm 5 Ω
 - 絶縁抵抗 : 2000 M Ω 以上
(ブリッジ~本体間)
- 温度特性
 - 温度補償範囲 : -10 $^{\circ}$ C to +50 $^{\circ}$ C
 - 許容温度範囲 : -10 $^{\circ}$ C to +50 $^{\circ}$ C
 - 零点の温度影響 : 0.04 %R.O./10 $^{\circ}$ C
 - 出力の温度影響 : 0.012 %LOAD/10 $^{\circ}$ C
- その他
 - ケーブル : ϕ 3.2 4芯シールド付き
40 cm直結, 先端柳線
 - 保護等級 : IP64相当(本体部のみ) \triangle E



《型式表》

型式 \triangle B	定格容量	定格変位量	固有振動数 (Hz)	質量 (約g)
CB17-600G-11	5.884 N { 600 gf }	0.17	200	40
CB17-1K-11	9.807 N { 1 kgf }	0.17	290	40
CB17-2K-11	19.61 N { 2 kgf }	0.17	410	40
CB17-3K-11	29.42 N { 3 kgf }	0.17	500	40

単位:mm

- \triangle A \triangle C 偏置誤差
- ・積載面の大きさ: 最大で200 mm \times 200 mm \triangle A
 - ・積載面の中心とロードセルの中心は一致させること
 - ・誤差: 偏置50mmで定格荷重の1/2を負荷し、0.02 %R.O. 以内

E		2009.1.7	KN09-0006	S.UCHI	ミネベア株式会社 MINEBEA CO.,LTD.			単位 UNIT mm	材質 MATERIAL -	作成日 DATE 1995.9.28
D		2004.1.16	KN04-0036	YOSHIDA	計測機器事業部			尺度 SCALE Free	表面粗さ SURF.ROUGH.	品名 DESCRIPTION 外観仕様図
C		2000.9.11	KN00-0297	K.TANAKA	APPROVED CHECKED DRAWN			一般公差 TOL	熱処理 HEAT TREAT.	品番 PART NO.(MODEL NO.) CB17-600G~3K-11 \triangle B
B		1996.1.25	C-4351	K.TANAKA	A.MUROHASHI T.KIMURA A.Yoshida				表面処理 FINISH	図番 DRAWING NO. K507516-2
A		1995.11.15	C-3396	T.KASAI	H.OTSUKA				-	改訂 REV. E
符号 MARK	日付 DATE	変更事項 REASON	ECN NO.	担当 ENGINEER	承認 APPROVED			寸法 L 公差		
								≤ 4 ± 0.1		
								$4 < L \leq 16$ ± 0.2		
								$16 < L \leq 63$ ± 0.3		
								$63 < L \leq 250$ ± 0.5		
								$250 < L \leq 1000$ ± 0.8		
								角度 DEG ± 0.5		