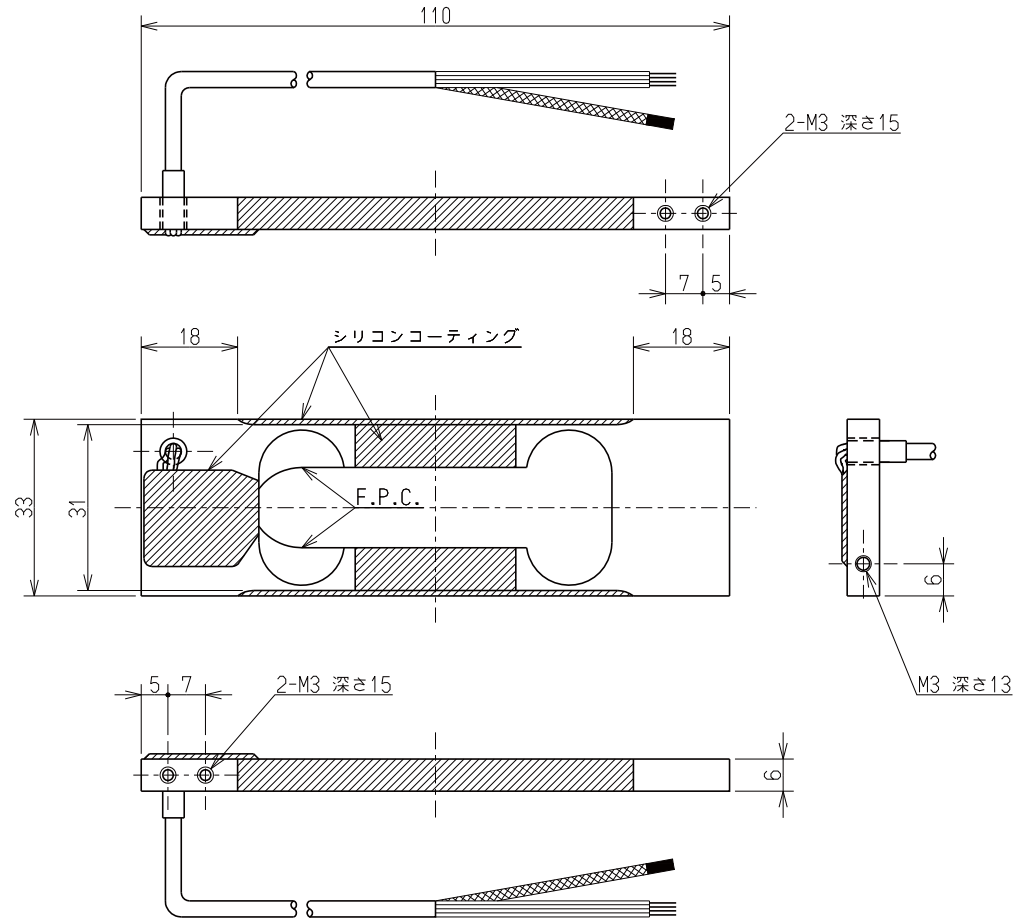
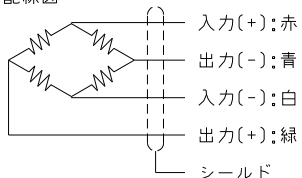


荷重変換器 型式 BCL-300GM~4.5K-A

仕様

- 負荷特性
 - 定格容量(R.C.) : 2.942 N { 300 gf }, 5.884 N { 600 gf },
11.77 N { 1.2 kgf }, 14.71 N { 1.5 kgf },
29.42 N { 3 kgf }, 44.13 N { 4.5 kgf }
 - 許容過負荷 : 150 %R.C.
 - 最大許容過負荷 : 200 %R.C.
 - 定格出力(R.O.) : 1.6 mV/V±0.2 mV/V
 - 非直線性 : 0.02 %R.O.
 - ヒステリシス : 0.02 %R.O.
 - 繰り返し性 : 0.02 %R.O.
 - クリープ : 0.02 %R.O./20min
 - クリープ回復 : 0.02 %R.O./20min
- 電気特性
 - 推奨印加電圧 : 10 V以下
 - 最大印加電圧 : 15 V
 - 零バランス : ±0.04 mV/V
 - 入力抵抗 : 420 Ω_並 Ω
 - 出力抵抗 : 350 Ω±5 Ω
 - 絶縁抵抗 : 2000 MΩ以上(DC50 V)
(ブリッジ-本体)
- 温度特性
 - 温度補償範囲 : -10 ℃ to 50 ℃
 - 許容温度範囲 : -10 ℃ to 50 ℃
 - 零点の温度影響 : 0.04 %R.O./10℃
 - 出力の温度影響 : 0.02 %LOAD/10℃
- 偏芯荷重の影響
 - 積面の大きさ : 最大で200 mm×200 mm(300GM TO 600GM)
最大で300 mm×300 mm(1.2K TO 4.5K)
 - 積面の中心 : 積面の中心とロードセルの
中心は一致する様にする事。
 - 誤差 : 偏芯50 mmで定格荷重の1/2を負荷し、
±0.02 %R.O.以内。(300GM TO 600GM)
偏芯75 mmで定格荷重の1/2を負荷し、
±0.02 %R.O.以内。(1.2K TO 4.5K)
- その他
 - ケーブル仕様 : φ3.2 4芯シールド付 40 cm直結
 - IP水準 : IP40
 - 起歪体の材質 : AL合金
 - 質量 : 約40 g
- 配線図



公布
K
S
T
F

					ミネベア株式会社 MINEBEA CO.,LTD. 計測機器事業部			単位 UNIT mm 尺度 SCALE FREE	材質 MATERIAL 表面粗さ SURF.ROUGH.	作成日 DATE 2006.8.21 品名 DESCRIPTION 外觀仕様図	
					APPROVED	CHECKED	DRAWN	一般公差 寸法 L 公差 <L≤4 ±0.1 4<L≤16 ±0.2 16<L≤63 ±0.3 63<L≤250 ±0.5 250<L≤1000 ±0.8 角度 DEG ±0.5	熱処理 HEAT TREAT. 表面処理 FINISH	品番 PART NO.(MODEL NO.) BCL-300GM~4.5K-A 図番 DRAWING NO. KT52298-2	兼番 SHEET 改訂 REV.
行号 MARK	日付 DATE	変更事項 REASON	ECN NO.	担当 ENGINEER	承認 APPROVED	F. IJE	A. MURAHASHI	M. Okuyama			