

LOADCELL TYPE CB004S-10K~100K-C3

SPECIFICATIONS

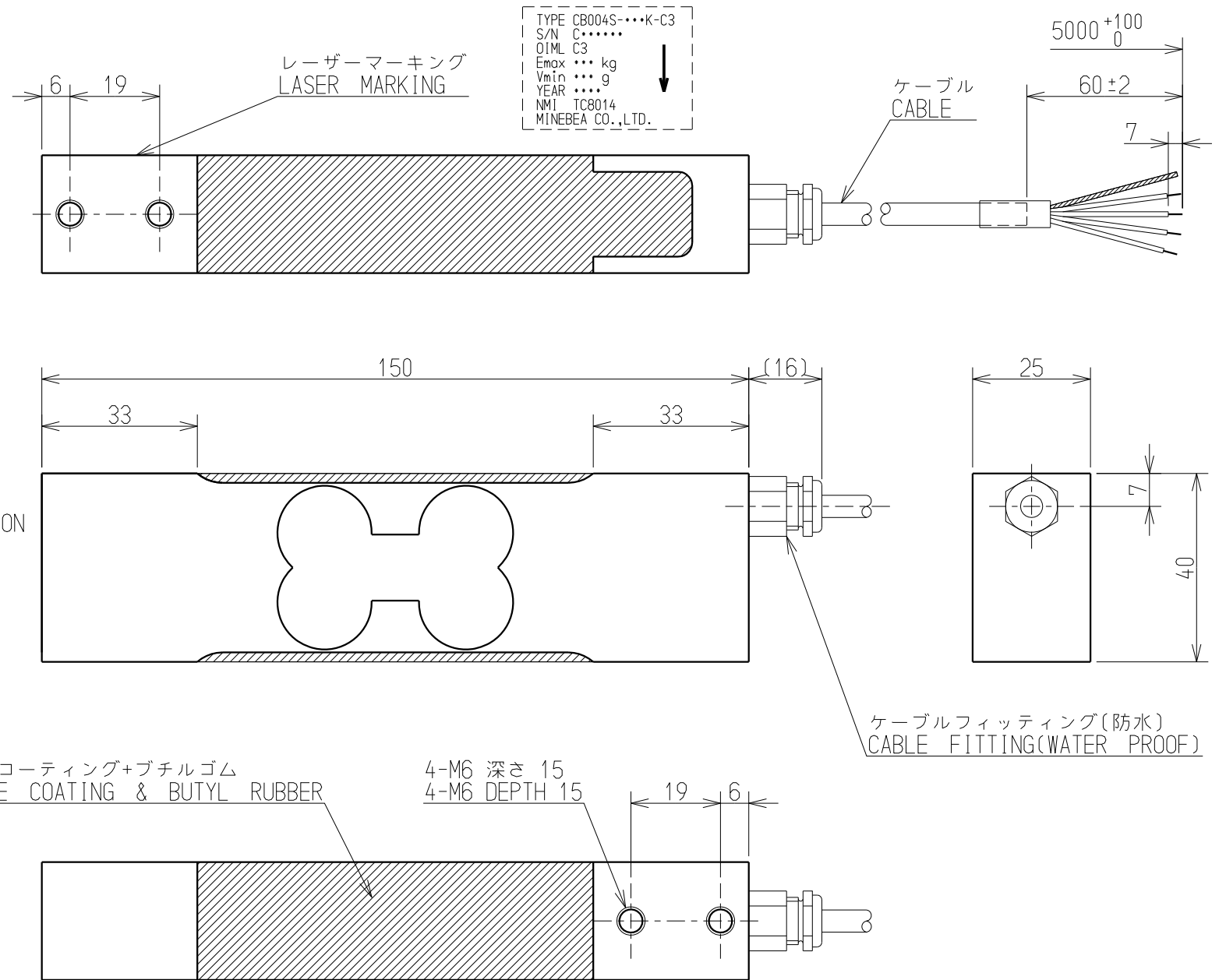
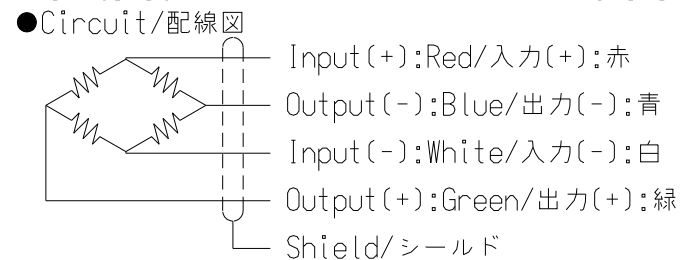
- PERFORMANCE/負荷特性
 - Rated capacity/定格容量(R.C.) : 10 kg, 15 kg, 20 kg, 25 kg, 30 kg, 35 kg, 45 kg, 60 kg, 100 kg
 - Safe overload/許容過負荷 : 150 %R.C.
 - Ultimate overload/限界過負荷 : 200 %R.C.
 - Rated output/定格出力(R.O.) : 2.0 mV/V±0.2 mV/V
 - Non-linearity/非直線性 : 0.023 %R.O. \triangle
 - Hysteresis/ヒステリシス : 0.023 %R.O. \triangle
 - Repeatability/繰返し性 : 0.010 %R.O. \triangle
 - Creep/クリープ : 0.016 %R.O./30min \triangle
 - Creep recovery/クリープ回復 : 0.016 %R.O./30min \triangle

- ELECTRICAL/電気特性
 - Recommended excitation/推奨印加電圧 : 12 V or less
 - Maximum excitation/最大印加電圧 : 20 V
 - Zero balance/零バランス : ±0.1 mV/V
 - Input terminal resistance/入力抵抗 : 400 Ω±25 Ω
 - Output terminal resistance/出力抵抗 : 350 Ω±5 Ω
 - Insulation resistance/絶縁抵抗 : 2000 MΩ or more(DC50 V)

- TEMPERATURE/温度特性
 - Compensated temperature range/温度補償範囲 : -10 °C to 40 °C
 - Safe temperature range/許容温度範囲 : -10 °C to 50 °C
 - Temperature effect on zero balance/零点の温度影響 : 0.014 %R.O./10°C
 - Temperature effect on output/出力の温度影響 : 0.012 %LOAD/10°C

- INFLUENCE OF ECCENTRIC LOAD/偏置誤差
 - Max size of the loading plate/積載面の大きさ : 400 mm×400 mm
 - The center of loading plate/積載面の中心 : Be sure to adjust of loading plate to the center of load cell. 積載面の中心とロードセルの中心は一致させる事。
 - Measuring accuracy/誤差 : Accuracy within 0.01 %R.O. with 1/2 of rated load applied at 100mm from center. 偏置100mmで定格容量の1/2を負荷し、0.01 %R.O. 以内

- THE OTHERS/その他
 - Cable/ケーブル : φ4.7 4core shield 5 m
 - Material of element/起歪体の材質 : STAINLESS STEEL/ステンレス鋼
 - RoHS : Compliant/適合
 - IP level/保護等級 : IP67



型式/ TYPE	定格変位量/ Displacement at rated load (約 mm/approx. mm)	固有振動数/ Natural frequency (約 Hz/approx. Hz)	質量/ Mass (約 kg/approx. kg)
CB004S-10K-C3	0.5	115	0.8
CB004S-15K-C3	0.5	140	0.8
CB004S-20K-C3	0.5	160	0.8
CB004S-25K-C3	0.5	190	0.8
CB004S-30K-C3	0.5	215	0.8
CB004S-35K-C3	0.5	230	0.8
CB004S-45K-C3	0.5	265	0.8
CB004S-60K-C3	0.5	300	0.8
CB004S-100K-C3	0.5	380	0.8

OIML R60 CLASS C3 APPROVED

公布
K
S
T
F

ミネベア株式会社 MINEBEA CO.,LTD. 計測機器事業部				
APPROVED	CHECKED	DRAWN		
F. IDE	A. MUROHASHI	S. UCHIBORI		
A	2012.5.29	KN12-0193	Hiramoto	F. IDE
符号 MARK	日付 DATE	変更事項 REASON	ECN NO.	担当 ENGINEER

単位 UNIT	mm
尺度 SCALE	Free
寸法 L	公差
<L ≤ 4	±0.1
4 <L ≤ 16	±0.2
16 <L ≤ 63	±0.3
63 <L ≤ 250	±0.5
250 <L ≤ 1000	±0.8
角度 DEG	±0.5

材質 MATERIAL	作成日 DATE 2011.10.7	
表面粗さ SURF.ROUGH.	品名 DESCRIPTION	
熱処理 HEAT TREAT.	外観仕様図/OUTLINE	
表面処理 FINISH	品番 PART NO.(MODEL NO.)	葉番 SHEET
	CB004S-C3	/
	図番 DRAWING NO.	改訂 REV.
	KT53248-2	A