

LOADCELL TYPE CB004S-10K~100K

SPECIFICATIONS

- PERFORMANCE/負荷特性
  - Rated capacity/定格容量(R.C.) : 98.07 N( 10 kgf ), 147.1 N( 15 kgf ), 196.1 N( 20 kgf ), 245.2 N( 25 kgf ), 294.2 N( 30 kgf ), 343.2 N( 35 kgf ), 441.3 N( 45 kgf ), 588.4 N( 60 kgf ), 980.7 N( 100 kgf )

- Safe overload/許容過負荷 : 150 %R.C.
- Ultimate overload/限界過負荷 : 200 %R.C.
- Rated output/定格出力(R.O.) : 2.0 mV/V±0.2 mV/V
- Non-linearity/非直線性 : 0.025 %R.O.
- Hysteresis/ヒステリシス : 0.025 %R.O.
- Repeatability/繰返し性 : 0.02 %R.O.
- Creep/クリープ : 0.02 %R.O./30min
- Creep recovery/クリープ回復 : 0.02 %R.O./30min

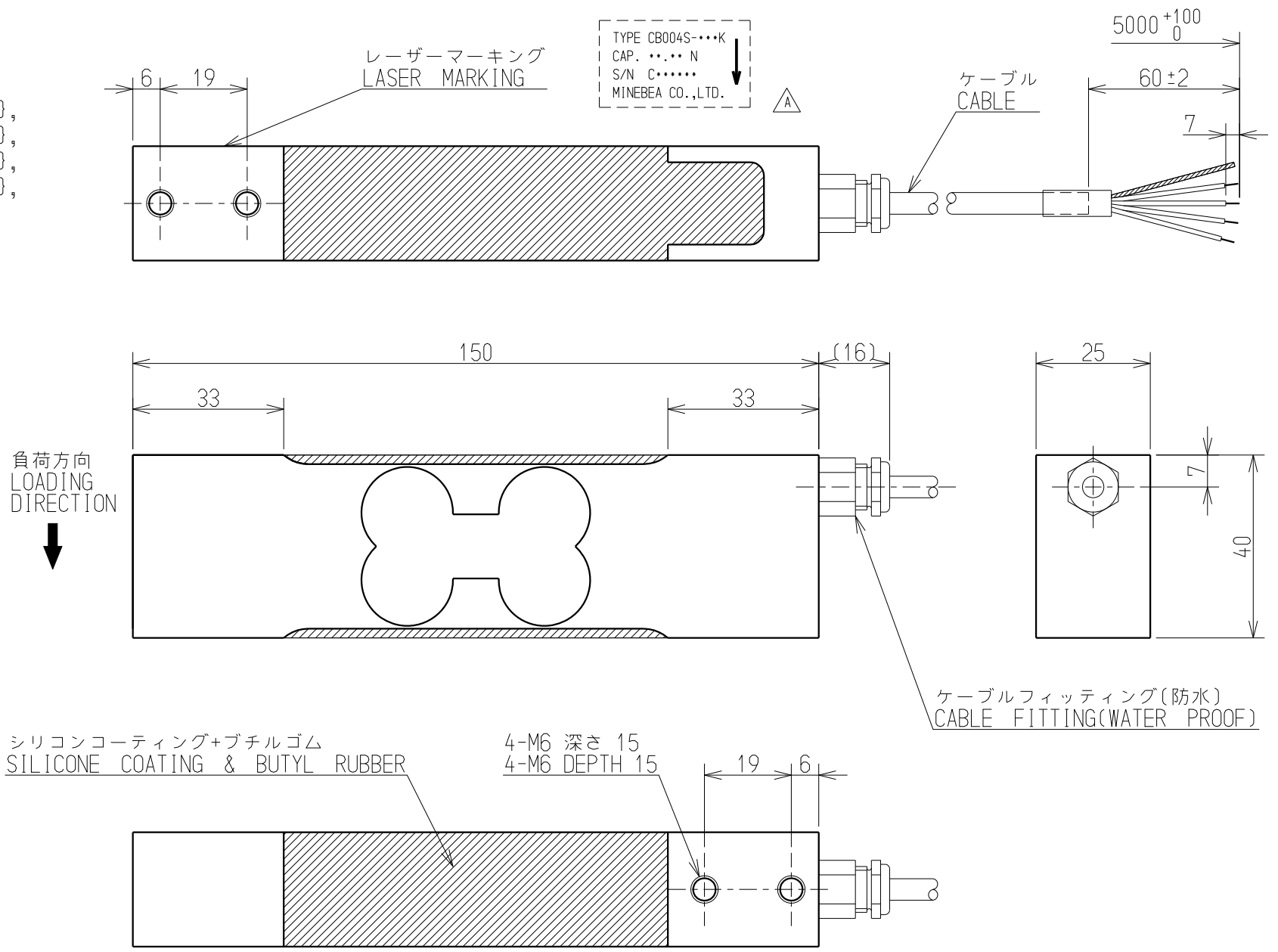
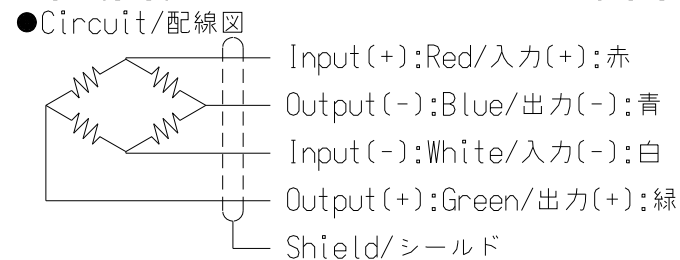
- ELECTRICAL/電気特性
  - Recommended excitation/推奨印加電圧 : 12 V or less
  - Maximum excitation/最大印加電圧 : 20 V
  - Zero balance/零バランス : ±0.1 mV/V
  - Input terminal resistance/入力抵抗 : 400 Ω±25 Ω
  - Output terminal resistance/出力抵抗 : 350 Ω±5 Ω
  - Insulation resistance/絶縁抵抗 : 2000 MΩ or more(DC50 V)
  - (bridge-body/ブリッジ本体)

- TEMPERATURE/温度特性
  - Compensated temperature range /温度補償範囲 : -10 ℃ to 50 ℃
  - Safe temperature range /許容温度範囲 : -10 ℃ to 50 ℃
  - Temperature effect on zero balance /零点の温度影響 : 0.04 %R.O./10℃
  - Temperature effect on output /出力の温度影響 : 0.012 %LOAD/10℃

- INFLUENCE OF ECCENTRIC LOAD/偏置誤差
  - Max size of the loading plate /積載面の大きさ : 400 mm×400 mm
  - The center of loading plate /積載面の中心 : Be sure to adjust of loading plate to the center of load cell. 積載面の中心とロードセルの中心は一致させる事。

- Measuring accuracy /誤差 : Accuracy within 0.01 %R.O. with 1/2 of rated load applied at 100mm from center. 偏置100mmで定格容量の1/2を負荷し、0.01 %R.O.以内

- THE OTHERS/その他
  - Cable/ケーブル : φ4.7 4core shield 5 m
  - Material of element/起歪体の材質 : STAINLESS STEEL/ステンレス鋼
  - RoHS : Compliant/適合
  - IP level/保護等級 : IP67



型式/ TYPE	定格変位量/ Displacement at rated load (約 mm/approx. mm)	固有振動数/ Natural frequency (約 Hz/approx. Hz)	質量/ Mass (約 kg/approx. kg)
CB004S-10K	0.5	115	0.8
CB004S-15K	0.5	140	0.8
CB004S-20K	0.5	160	0.8
CB004S-25K	0.5	190	0.8
CB004S-30K	0.5	215	0.8
CB004S-35K	0.5	230	0.8
CB004S-45K	0.5	265	0.8
CB004S-60K	0.5	300	0.8
CB004S-100K	0.5	380	0.8

公布
K
S
T
F

					<b>ミネベア株式会社</b> MINEBEA CO.,LTD. <b>計測機器事業部</b>			単位 UNIT mm 尺度 SCALE Free	材質 MATERIAL - 表面粗さ SURF.ROUGH. - 熱処理 HEAT TREAT. - 表面処理 FINISH -	作成日 DATE 2010.4.13 品名 DESCRIPTION <b>外觀仕様図/OUTLINE</b>
					APPROVED	CHECKED	DRAWN	一般公差 TOL 寸法 L 公差 <L≤4 ±0.1 4<L≤16 ±0.2 16<L≤63 ±0.3 63<L≤250 ±0.5 250<L≤1000 ±0.8 角度 DEG ±0.5	品番 PART NO.(MODEL NO.) CB004S 葉番 SHEET /	
A	2011.9.28	KN11-0386	S.UCHI	F.IDE	F.IDE	M.Tanaka	S.UCHIBORI		品番 PART NO.(MODEL NO.) CB004S 図番 DRAWING NO. KT52861-2	改訂 REV. A
符号 MARK	日付 DATE	変更事項 REASON	ECN NO.	担当 ENGINEER	承認 APPROVED					