

ロードセル型番 CB004-10K CB004-15K  
 CB004-20K CB004-25K  
 CB004-30K CB004-35K  
 CB004-45K CB004-60K  
 CB004-100K

仕様

定格容量(R.C.) : 98.07 N (10 kgf) , 147.1 N (15 kgf)  
 196.1 N (20 kgf) , 245.2 N (25 kgf)  
 294.2 N (30 kgf) , 343.2 N (35 kgf)  
 441.3 N (45 kgf) , 588.4 N (60 kgf)  
 980.7 N (100 kgf)

許容過負荷 : 150 %R.C.  
 最大許容過負荷 : 200 %R.C.  
 定格出力(R.O.) : 2 mV/V $\pm$ 0.2 mV/V  $\triangle$ B  
 非直線性 : 0.015 %R.O.  
 ヒステリシス : 0.015 %R.O.  
 繰り返し性 : 0.02 %R.O.  
 クリープ : 0.02 %R.O./ 20min  
 クリープ回復 : 0.02 %R.O./ 20min

●電気特性

推奨印加電圧 : 12 V以下  
 最大印加電圧 : 20 V  
 零バランス :  $\pm$ 0.1 mV/V  
 入力抵抗 : 400  $\Omega$  to 450  $\Omega$   
 出力抵抗 : 350  $\Omega$   $\pm$ 5  $\Omega$   
 絶縁抵抗 : 2000 M $\Omega$ 以上

(ブリッジ-本体)

●温度特性

温度補償範囲 : -10  $^{\circ}$ C to 50  $^{\circ}$ C  
 許容温度範囲 : -10  $^{\circ}$ C to 50  $^{\circ}$ C  
 零点の温度影響 : 0.04 %R.O./ 10 $^{\circ}$ C  
 出力の温度影響 : 0.012 %LOAD/ 10 $^{\circ}$ C

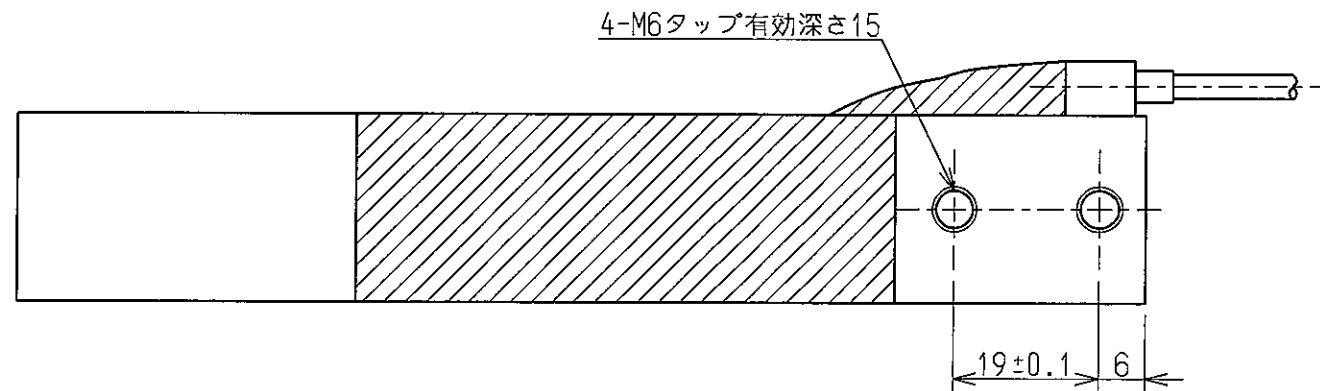
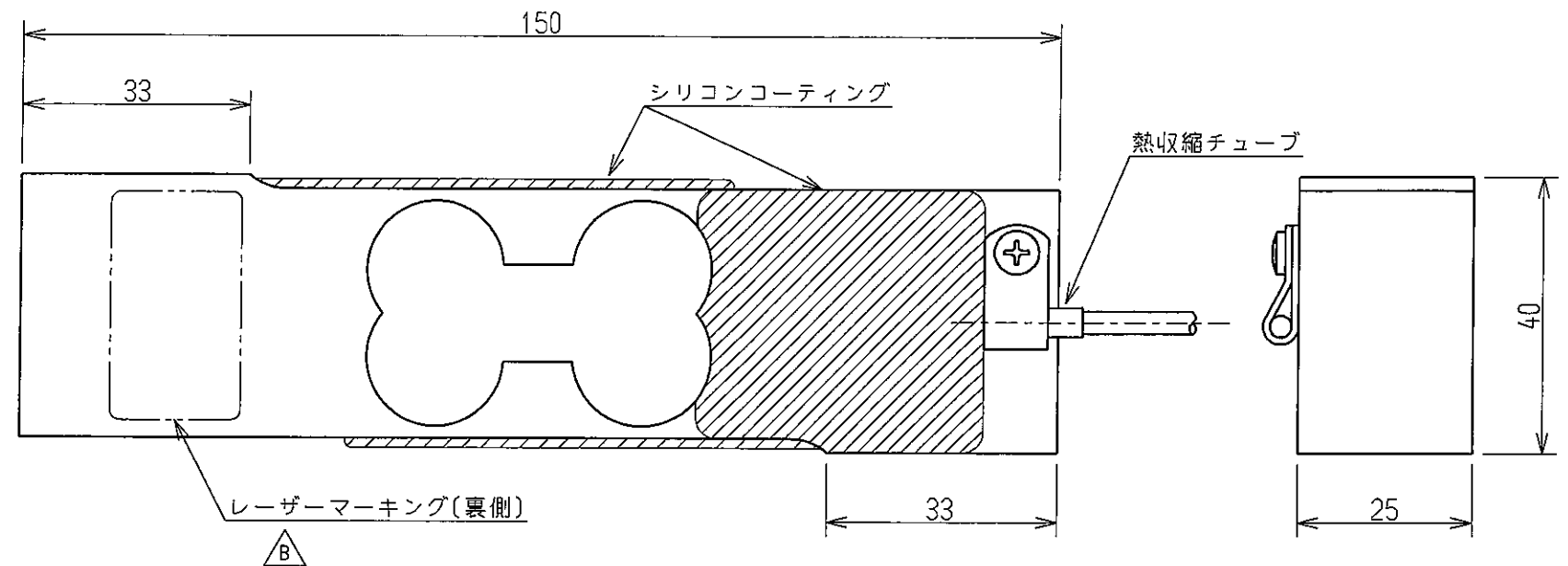
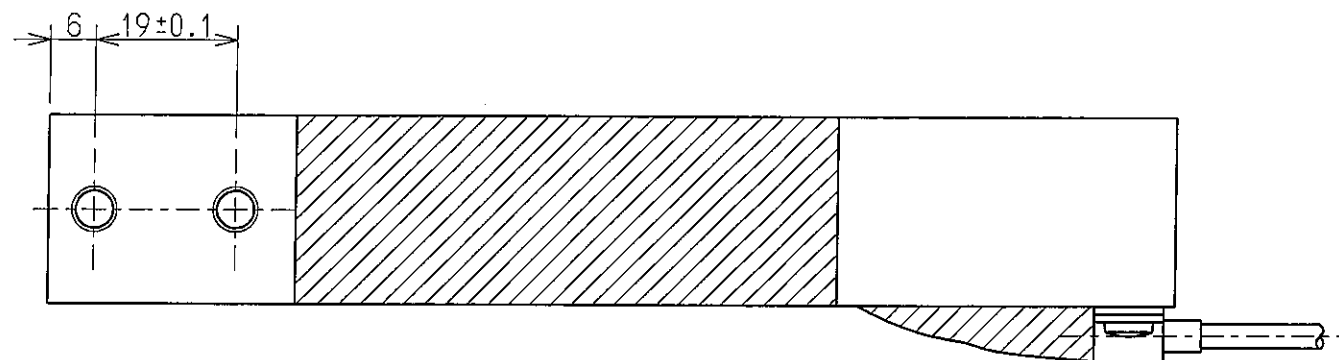
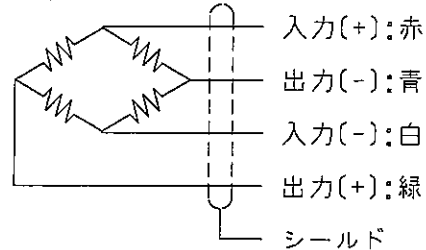
$\triangle$ B ●偏値誤差

積載面の大きさ : 最大400 $\times$ 400

積載面の中心 : 積載面の中心とロードセルの中心は一致すること。

誤差 : 偏置100mmで定格荷重の1/2を負荷し、0.01%R.O.以内

●配線図



●その他

ケーブル仕様 :  $\phi$ 3.2 4芯シールド付 40cm直結  
 先端柳線

$\triangle$ C

保護等級 : IP64  
 起歪体の材質 : アルミニウム合金

質量 : 約350 g  
 表面処理 : アルマイト

$\triangle$ A

公布
K
S
T
F

				<b>ミネベア株式会社</b> MINEBEA CO.,LTD. <b>計測機器事業部</b>			単位 UNIT mm 尺度 SCALE Free	材質 MATERIAL - 表面粗さ SURF.ROUGH. - 熱処理 HEAT TREAT. - 表面処理 FINISH -	作成日 DATE 1997.12.3 品名 DESCRIPTION <b>外觀仕様図</b>
C	2009.1.13	KN09-0014	S.UCHI	A.MURO	APPROVED	CHECKED	DRAWN	寸法 L 公差 <L $\leq$ 4 $\pm$ 0.1 4<L $\leq$ 16 $\pm$ 0.2 16<L $\leq$ 63 $\pm$ 0.3 63<L $\leq$ 250 $\pm$ 0.5 250<L $\leq$ 1000 $\pm$ 0.8 角度 DEG $\pm$ 0.5	品番 PART NO.(MODEL NO.) CB004-10K~100K 業番 SHEET /
B	2005.11.03	KN05-0392	KIMURA	A.MURO					
A	2004.12.22	KN04-0425	UWATOKO	A.MURO					
符号 MARK	日付 DATE	変更事項 REASON	ECN NO.	担当 ENGINEER	承認 APPROVED	H.Otsuka	H.Otsuka	A.Yoshida	図番 DRAWING NO. KT50454-2 改訂 REV. C