

荷重変換器 型式 C2G1-6K~50K-A

仕様

- 負荷特性
  - 定格容量(R.C.) : 58.84 N { 6 kgf }, 98.07 N { 10 kgf }, 117.7 N { 12 kgf }, 147.1 N { 15 kgf }, 196.1 N { 20 kgf }, 245.2 N { 25 kgf }, 294.2 N { 30 kgf }, 343.2 N { 35 kgf }, 490.3 N { 50 kgf }

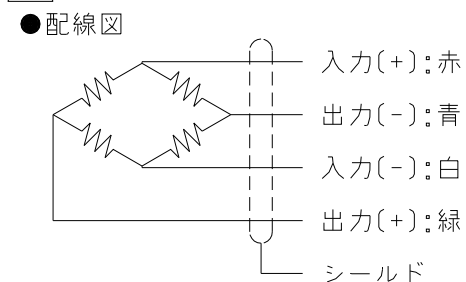
- 許容過負荷 : 150 %R.C.
- 最大許容過負荷 : 200 %R.C.
- 定格出力(R.O.) : 2.0 mV/V±0.2 mV/V
- 非直線性 : 0.015 %R.O.
- ヒステリシス : 0.015 %R.O.
- 繰り返し性 : 0.02 %R.O.
- クリープ : 0.02 %R.O./20min
- クリープ回復 : 0.02 %R.O./20min

- 電気特性
  - 推奨印加電圧 : 12 V以下
  - 最大印加電圧 : 20 V
  - 零バランス : ±0.1 mV/V
  - 入力抵抗 : 420 Ω
  - 出力抵抗 : 350 Ω±5 Ω
  - 絶縁抵抗 : 2000 MΩ以上(DC50 V)

- 温度特性
  - 温度補償範囲 : -10 °C to 50 °C
  - 許容温度範囲 : -10 °C to 50 °C
  - 零点の温度影響 : 0.04 %R.O./10°C
  - 出力の温度影響 : 0.012 %LOAD/10°C

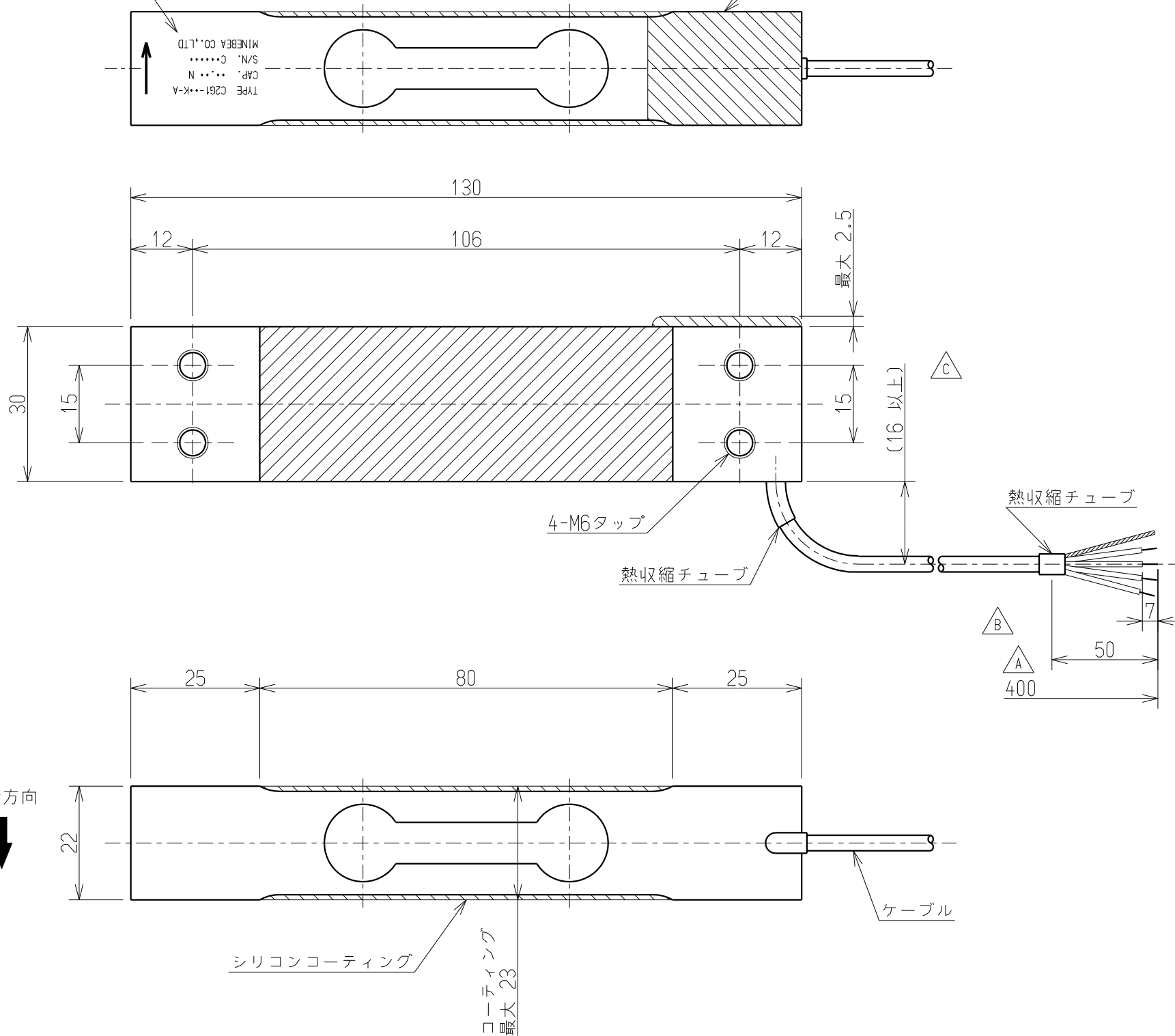
- 偏芯荷重の影響
  - 積面の大きさ : 最大で300 mm×300 mm
  - 積面の中心 : 積面の中心とロードセルの中心は一致する様にすること。
  - 誤差 : 偏芯75 mmで定格荷重の1/2を負荷し、±0.02 %R.O.以内。

- その他
  - ケーブル仕様 : φ3.2 4芯シールド付 40 cm直結
  - △ 保護等級 : IP64 相当(本体部のみ)
  - 起歪体の材質 : AL合金
  - 質量 : 約200 g
  - △ RoHS : 適合



レーザーマーキング

シリコンコーティング



公布
K
S
T
F

					<b>ミネベア株式会社</b> MINEBEA CO.,LTD. <b>計測機器事業部</b>			単位 UNIT mm 尺度 SCALE FREE	材質 MATERIAL 表面粗さ SURF.ROUGH. 熱処理 HEAT TREAT. 表面処理 FINISH	作成日 DATE 2006.8.21 品名 DESCRIPTION <b>外觀仕様図</b>
C	2012.5.21	KN12-0183	S.UCHI	F.IDE	APPROVED	CHECKED	DRAWN	寸法 L 公差 <L≤4 ±0.1 4<L≤16 ±0.2 16<L≤63 ±0.3 63<L≤250 ±0.5 250<L≤1000 ±0.8 角度 DEG ±0.5	品番 PART NO.(MODEL NO.) C2G1-6K~50K-A	葉番 SHEET /
B	2008.1.29	KN08-0021	S.UCHI	A.MURO					図番 DRAWING NO. KT52300-2	改訂 REV. C
A	2006.10.5	KN06-0411	M.ONUMA	A.MURO						
符号 MARK	日付 DATE	変更事項 REASON	ECN NO.	担当 ENGINEER	承認 APPROVED	F.IDE	A.MUROHASHI	M.Onuma		