

荷重変換器 型式/LOADCELL TYPE U2D1-3K to 100K

仕様/SPECIFICATIONS

● 負荷特性/LOADING SPECIFICATIONS

- 定格容量/Rated Capacity(R.C.) : 29.42 N { 3 kgf }, 58.84 N { 6 kgf }
98.07 N { 10 kgf }, 147.1 N { 15 kgf }
196.1 N { 20 kgf }, 245.2 N { 25 kgf }
490.3 N { 50 kgf }, 980.7 N { 100 kgf }
- 許容過負荷/Safe Overload : 200 %R.C.
- 限界過負荷/Ultimate Overload : 300 %R.C.
- 定格出力/Rated Output(R.O.) : 2 mV/V \pm 0.2 mV/V
- 非直線性/Non-linearity : 0.015 %R.O.
- ヒステリシス/Hysteresis : 0.015 %R.O.
- 繰り返し性/Repeatability : 0.02 %R.O.
- クリープ/Creep : 0.02 %R.O./20 min (U2D1-3K : 0.03 %R.O./20 min)
- クリープ回復/Creep Recovery : 0.02 %R.O./20 min (U2D1-3K : 0.03 %R.O./20 min)

● 電気特性/ELECTRICAL SPECIFICATIONS

- 推奨印加電圧/Recommended Excitation : 12 V or less
- 最大印加電圧/Maximum Excitation : 20 V
- 零バランス/Zero Balance : \pm 0.1 mV/V
- 入力抵抗/Input terminal Resistance : 420 Ω \pm 30 Ω
- 出力抵抗/Output terminal Resistance : 350 Ω \pm 5 Ω
- 絶縁抵抗(ブリッジ-本体) /Insulation Resistance(bridge-body) : 2000 M Ω or more (DC50 V)

● 温度特性/TEMPERATURE PERFORMANCE

- 温度補償範囲 /Compensated temperature range : -10 $^{\circ}$ C to 50 $^{\circ}$ C
- 許容温度範囲 /Safe temperature range : -10 $^{\circ}$ C to 50 $^{\circ}$ C
- 零点の温度影響 /Temperature effect on zero balance : 0.04 %R.O./10 $^{\circ}$ C
- 出力の温度影響 /Temperature effect on output : 0.012 %LOAD/10 $^{\circ}$ C

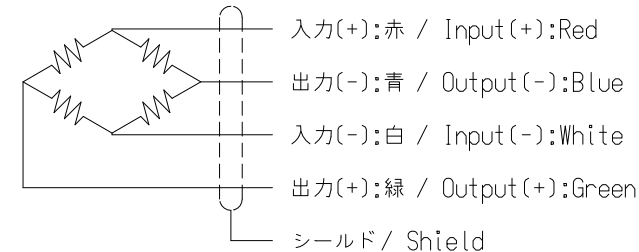
● 偏置誤差/ECCENTRIC LOAD ERROR

- 積載面の大きさ /Loading plate size : Maximum 400 mm \times 600 mm
- 積載面の中心 /The center of loading plate : 積載面の中心とロードセルの中心は一致するようにする事。
/Set the same position of loading plate and the center of loadcell.
- 誤差/Error : 偏置150 mmで定格容量の1/2を負荷し、0.02 %R.O.以内
/Accuracy within 0.02 %R.O. with 1/2 of rated load applied at 150 mm from center.

● その他/OTHERS

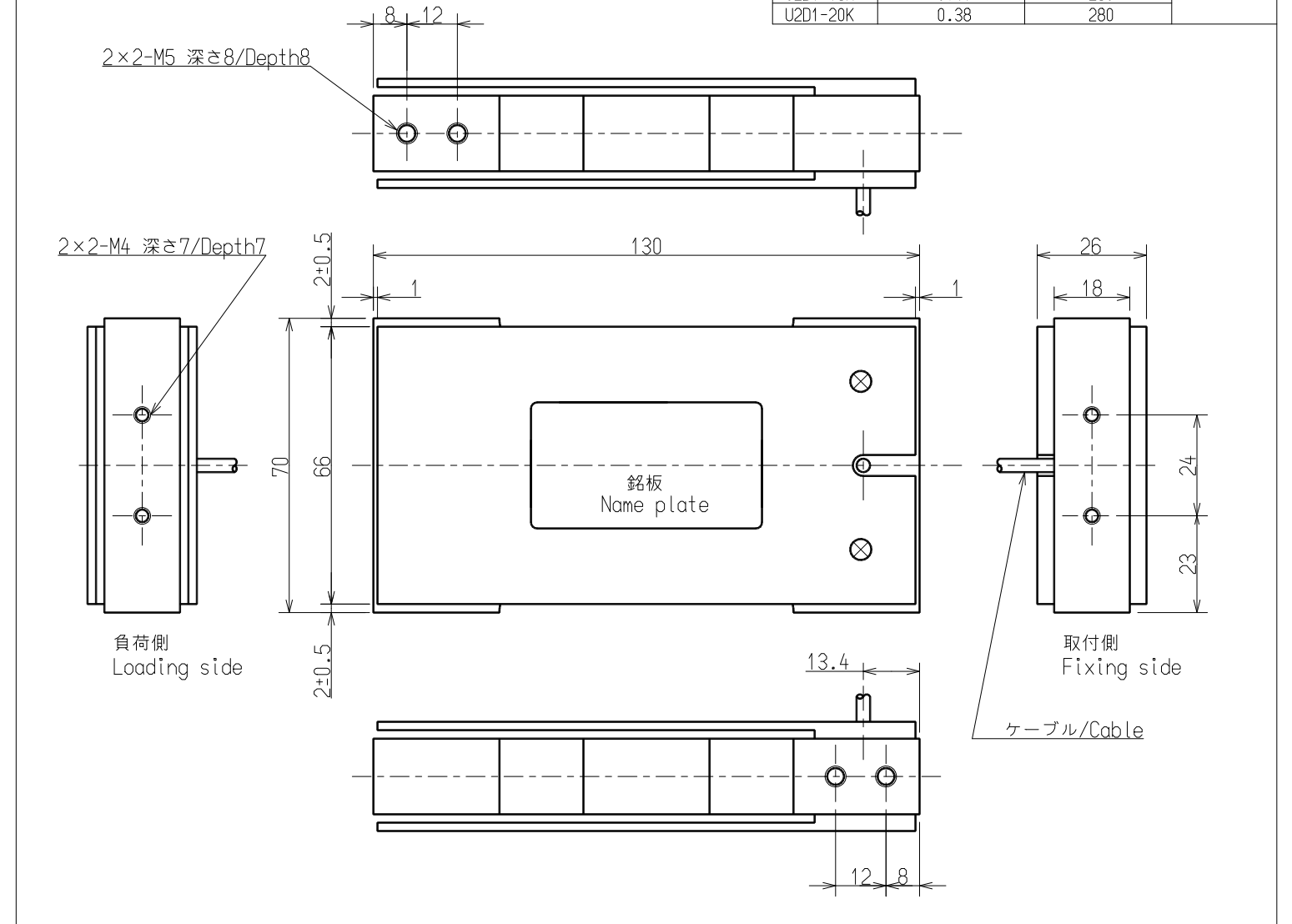
- ケーブル/Cable : ϕ 3.2 4芯シールド付 30 cm直結 先端柳線
 ϕ 3.2 4-core shielded cable 30 cm
- 保護等級/Class of protection : IP40 相当(本体部のみ)/Equivalent to IP40(except cable)
- 起歪体の材質/Material : アルミニウム合金/Aluminium alloy
- 疲労寿命/Fatigue Life : 定格容量で 10^6 回/ 10^6 times with rated load
- RoHS : 適合/Compliant

● 配線図/CIRCUIT DIAGRAM

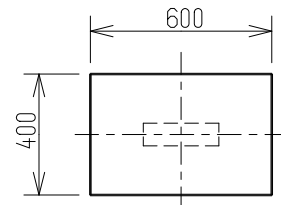


U2D1-3K to 20K

型式 TYPE	定格変位量(参考値) Rated Displacement (Reference)(mm)	固有振動数 Natural Frequency (Hz)	質量(約g) Weight (Approx. g)
U2D1-3K	0.48	95	350
U2D1-6K		140	
U2D1-10K	0.45	180	
U2D1-15K	0.41	230	
U2D1-20K	0.38	280	



最大積載面/Maximum side of the loading plate



					ミネベアミツミ株式会社 MinebeaMitsumi Inc. センシングデバイス事業部 Sensing Device Business Unit			単位 UNIT mm 尺度 SCALE Free	材質 MATERIAL - 表面粗さ SURF.ROUGH. - 熱処理 HEAT TREAT. - 表面処理 FINISH -	作成日 DATE 2019.03.01 品名 DESCRIPTION 外觀仕様図/OUTLINE	
					APPROVED	CHECKED	DRAWN	公差 TOL DIMENSION L TOL <L \leq 6 \pm 0.1 6<L \leq 30 \pm 0.2 30<L \leq 120 \pm 0.3 120<L \leq 400 \pm 0.5 400<L \leq 1000 \pm 0.8 角度 DEG \pm 0.5	熱処理 HEAT TREAT. - 表面処理 FINISH -	型式 MODEL NAME U2D1-3K to 100K 図番 DRAWING NO. KT54990-2	葉番 SHEET 1 / 2 改訂 REV. -
-	2019/03/01	NEW	A.TAKAHASHI	F.IDE	F.IDE	S.UCHIBORI	A.Takahashi				
符号 MARK	日付 DATE	変更事項 REASON	ECN NO.	担当 ENGINEER	承認 APPROVED						

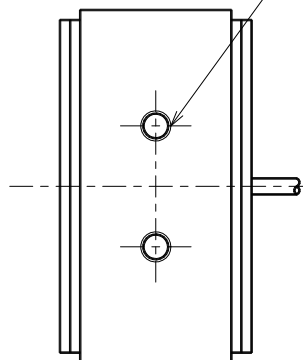
U2D1-25K to 50K

型式 TYPE	定格変位量(参考値) Rated Displacement (Reference)(mm)	固有振動数 Natural Frequency (Hz)	質量(約g) Weight (Approx. g)
U2D1-25K	0.56	550	550
U2D1-50K	0.61		

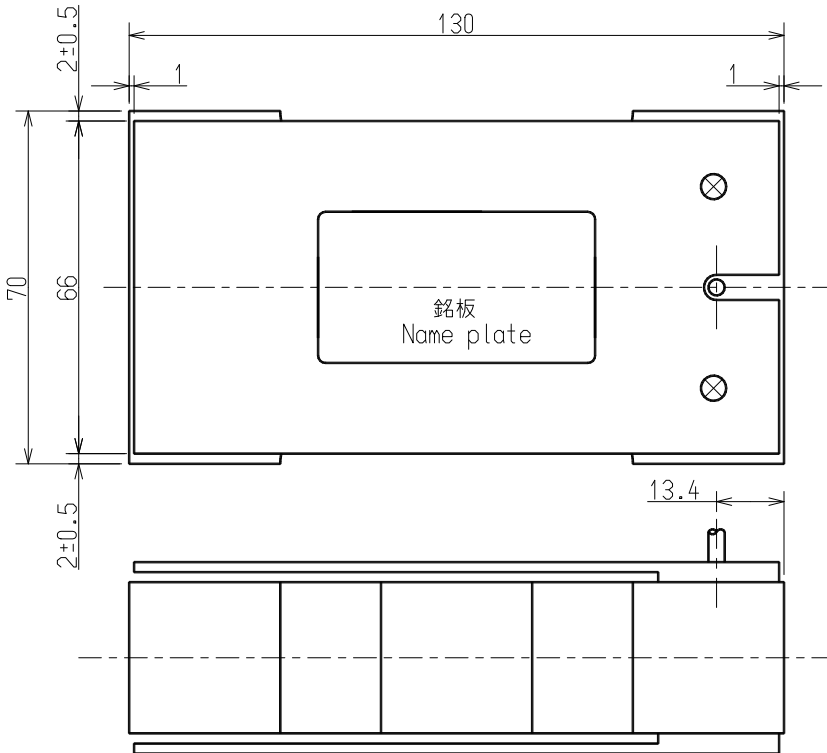
A

B

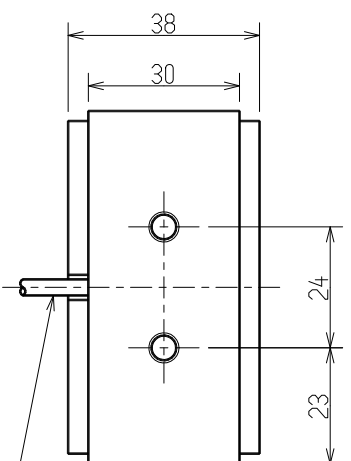
2×2-M6 深さ10/Depth10



負荷側
Loading side



銘板
Name plate



取付側
Fixing side

ケーブル/Cable

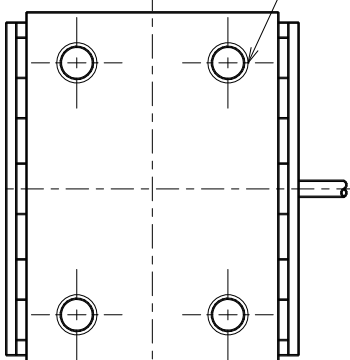
U2D1-100K

型式 TYPE	定格変位量(参考値) Rated Displacement (Reference)(mm)	固有振動数 Natural Frequency (Hz)	質量(約g) Weight (Approx. g)
U2D1-100K	0.53	340	800

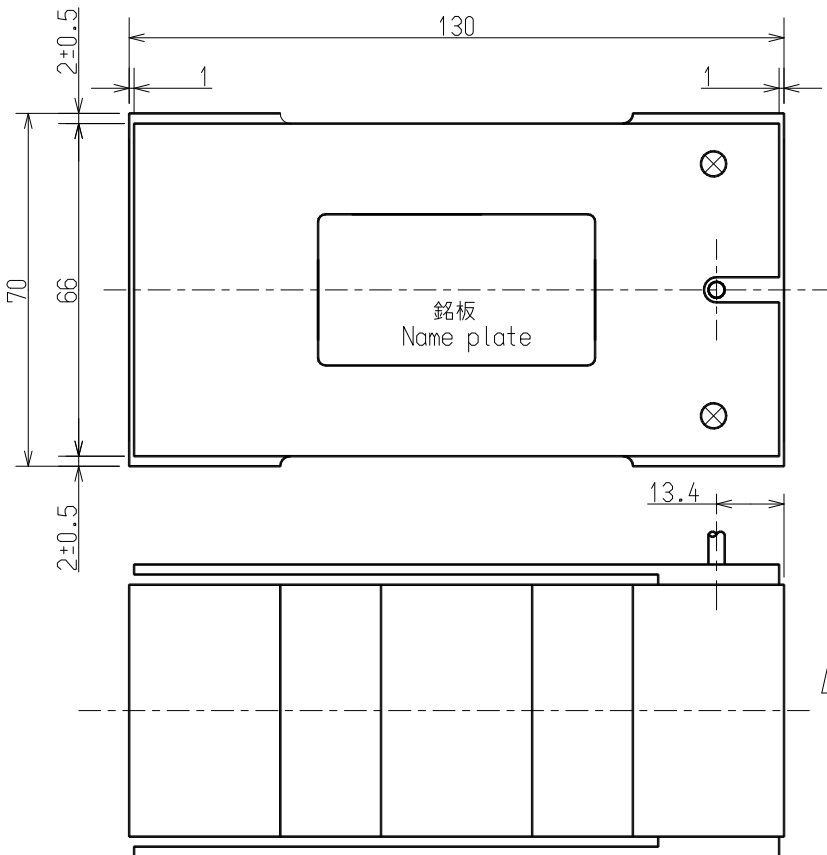
C

D

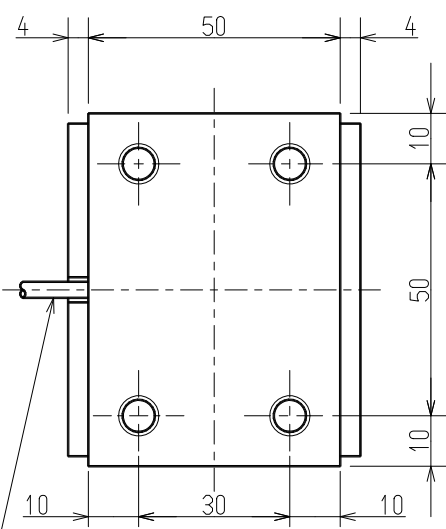
2×4-M8 深さ10/Depth10



負荷側
Loading side



銘板
Name plate



取付側
Fixing side

ケーブル/Cable

ミネベアミツミ株式会社 MinebeaMitsumi Inc. センシングデバイス事業部 Sensing Device Business Unit	作成日 DATE	2019.03.01
	品名 DESCRIPTION	外観仕様図/OUTLINE
	型式 MODEL NAME	U2D1-3K to 100K
	図番 DRAWING NO.	KT54990-2
	葉番 SHEET	2 / 2
	改訂 REV.	-