

# 仕様書

CSD-594

仕様書 No. 382594

1/2

ベクトルセンサ用デジタルトランスミッタ

## 1. 概要

本器は、ベクトルセンサ用デジタルトランスミッタです。  
ベクトルセンサとは、1対1の組合せ校正を実施して使用します。

## 2. 仕様

- ブリッジ電源 DC5 V±0.25 V 45 mA 以内
- 測定対象 ベクトルセンサ
  - Fx ベクトルセンサ Fx 出力 (120 Ωハブリッジ) 1台接続可能
  - Fy ベクトルセンサ Fy 出力 (120 Ωハブリッジ) 1台接続可能
  - Fz ベクトルセンサ Fz 出力 (120 Ωハブリッジ) 1台接続可能
- 入力範囲
  - Fx ±300 μST to ±5 000 μST
  - Fy ±300 μST to ±5 000 μST
  - Fz ±300 μST to ±1 000 μST
- ゼロ点調整範囲 ベクトルセンサ定格出力の±100 %
- デジタル出力 シリアルデータ (差動信号)
- 非直線性 ±0.05 %F.S.
- 温度特性
  - ゼロ点 ±2 μV/°C
  - 感度 ±0.05 %/°C
- 周波数応答性 約 100 Hz
- インターフェース仕様
  - インターフェース RS-485 準拠 (RS-422 準拠への変更も可。但し、ご購入時に指定願います。)
  - ボーレート 921.6 kbps
  - データビット長 8 bit
  - パリティビット 無し
  - スタートビット 1 bit
  - ストップビット 1 bit
  - 伝達方式 半2重
  - アドレス 0~F (スレーブ側接続数: 最大 16)
  - ターミネーション 内蔵(端子台接続により有無選択)
  - レスポンス 約 0.5 ms (マスター→スレーブ→マスター)
- コマンド
  - 計測モード データ出力開始、データ出力停止、A/Z、A/Z OFF
  - ファンクションモード フィルタ設定、出力極性切換
  - 諸元モード 荷重レンジ、アドレス登録
  - 校正モード Fx、Fy、Fz の各並進力の校正 (ゼロ、スパン)



## 仕様書

CSD-594

仕様書 No. 382594

2/2

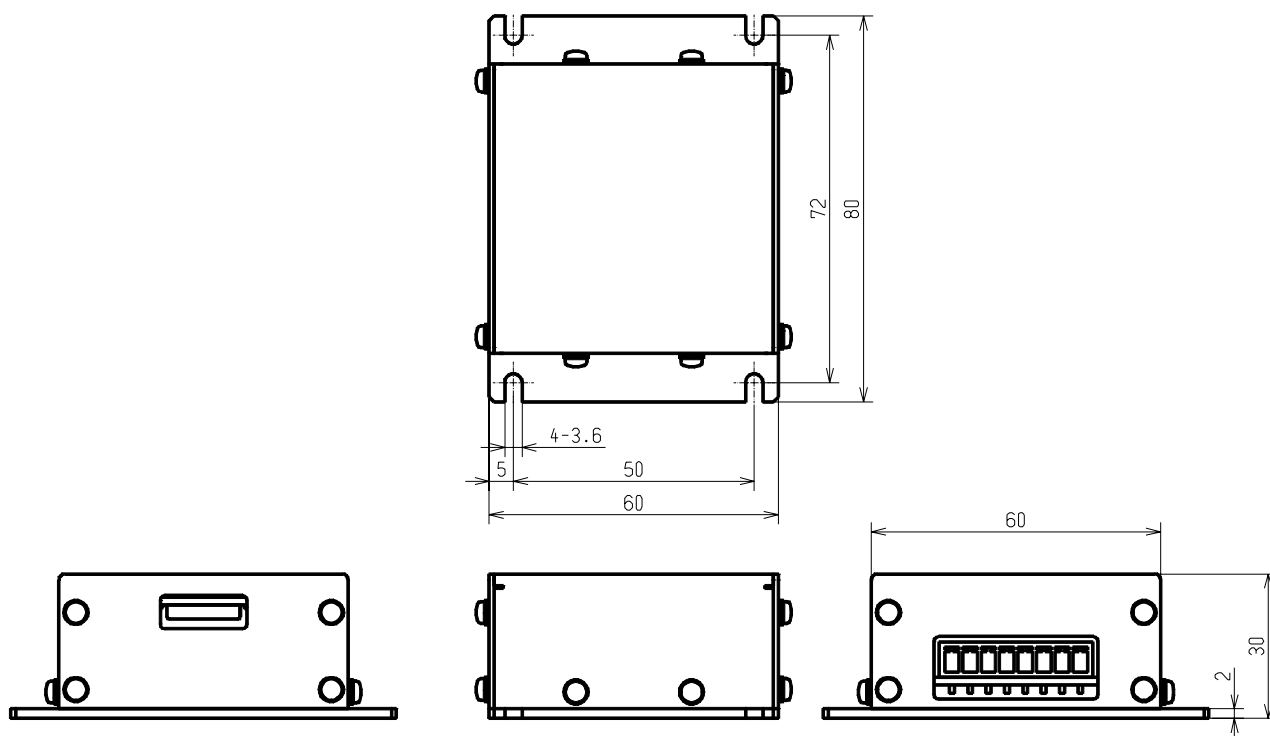
### 3. 一般仕様

- 使用温度湿度範囲  
温度 -10 °C to 50 °C  
湿度 85 %RH 以下(結露なきこと)
- 電源  
電源電圧 DC5 V (DC4.8 V to 5.5 V)  
消費電力 最大約 2.5 W (DC5 V にて)
- 外形寸法 (W×D×h) 60mm×80mm×30mm
- 質量 約 220 g

### 4. 付属品

- 取扱説明書 1部

### 5. 外観図



(mm)