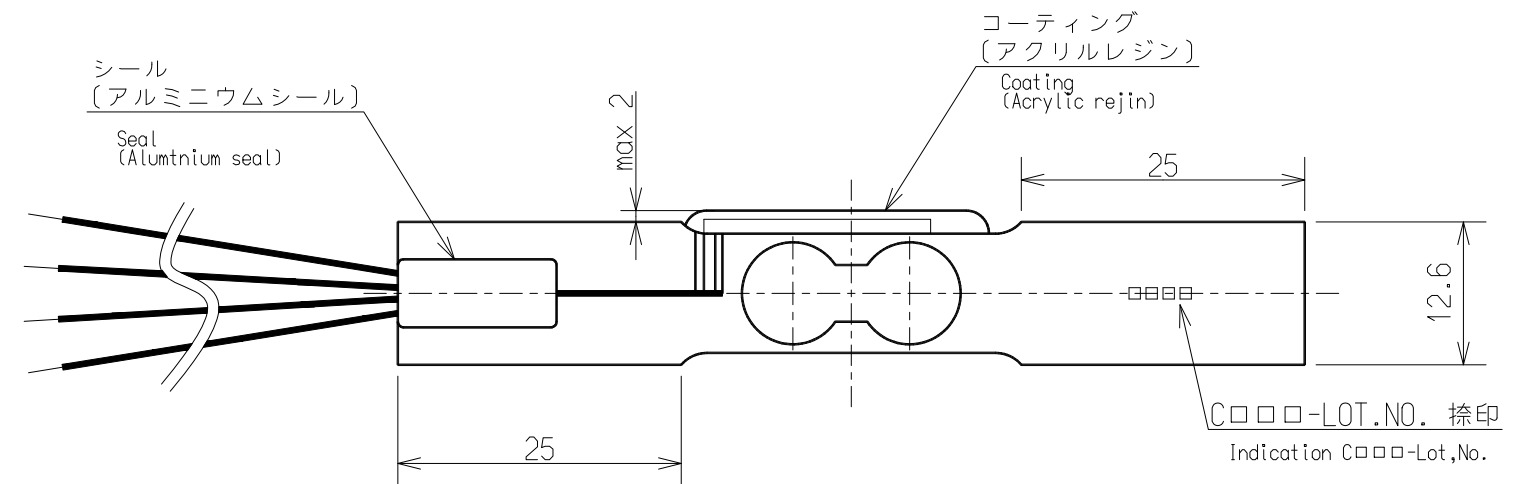
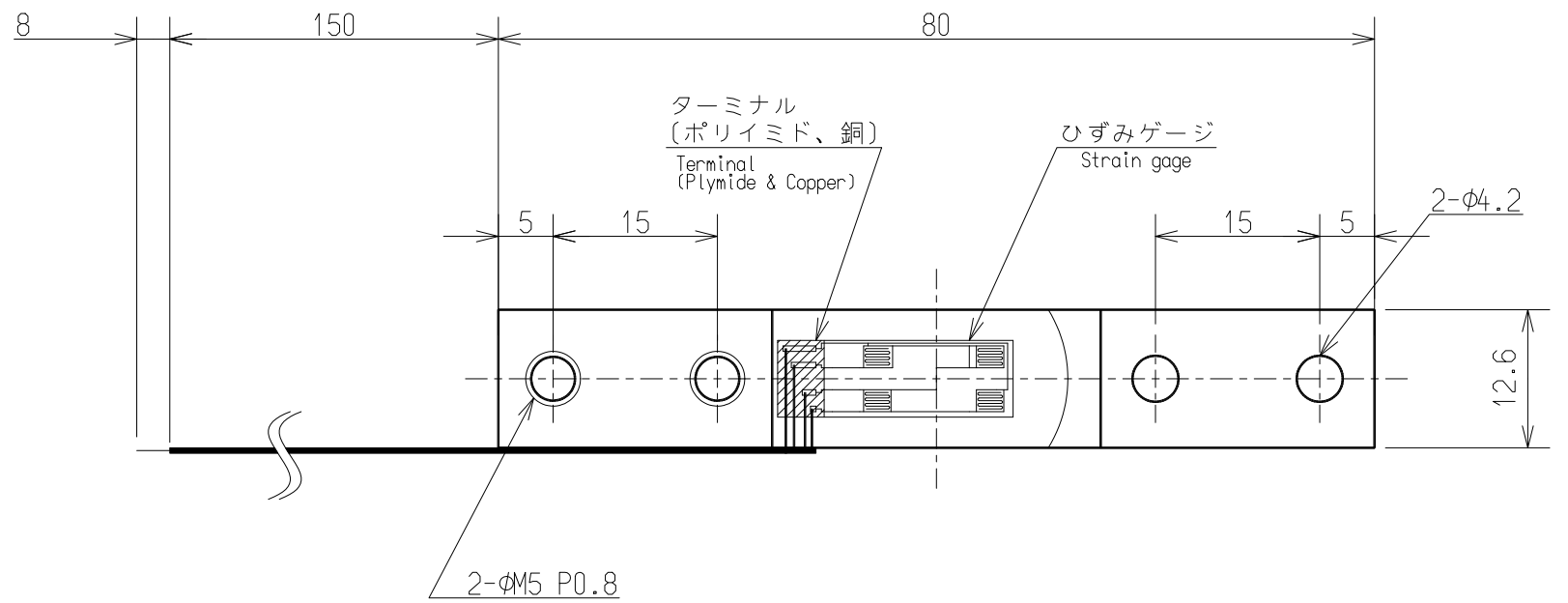
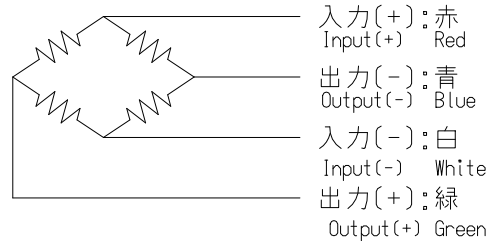


フォースセンサー : 型式 FSU-0.5K, -1K, -2K, -5K, -15K

FORCE SENSOR TYPE 仕様 (SPECIFICATIONS)

- 負荷特性
LOADING PERFORMANCE
 定格容量(R.C.) : 4.903 N{0.5 kgf}, 9.807 N{1 kgf}, 19.61 N{2 kgf}, 49.03 N{5 kgf}, 147.1 N{15 kgf}
 Rated capacity(R.C.)
 許容過負荷 : 450 %R.C.
 Safe overload
 限界過負荷 : 600 %R.C.
 Ultimate overload
 定格出力(R.O.) : 0.5 mV/V±0.05 mV/V(0.5K:±0.075 mV/V)
 Rated output(R.O.)
 非直線性 : 0.1 %R.O.
 Non-linearity
 ヒステリシス : 0.1 %R.O.
 Hysteresis
 繰り返し性 : 0.1 %R.O.
 Repeatability
 クリープ : 0.15 %R.O./1 min
 Creep
 クリープ回復 : 0.15 %R.O./1 min
 Creep recovery
- 電気特性
ELECTRICAL PERFORMANCE
 推奨印加電圧 : 10 V 以下
 Recommended excitation : 10 V or less
 最大印加電圧 : 15 V
 Maximum excitation
 零バランス : ±0.4 mV/V
 Zero balance
 入力抵抗 : 340 Ω ±50 Ω
 Input resistance
 出力抵抗 : 340 Ω ±50 Ω
 Output resistance
 絶縁抵抗 : 1000 MΩ 以上(DC 50 V)
 (ブリッジ~本体間) : 1000 MΩ MIN (DC 50 V)
 Insulation resistance
- 温度特性
TEMPERATURE PERFORMANCE
 温度補償範囲 : 0 °C to 60 °C
 Compensated temperature range
 許容温度範囲 : -10 °C to 80 °C
 Safe temperature range
 零点の温度影響 : ±1 %R.O./10 °C
 Temperature effect on zero balance
 出力の温度影響 : ±1 %LOAD/10 °C
 Temperature effect on output
- その他
THE OTHERS
 リードワイヤ : AWG30、150 mm直結
 Lead wire : AWG30, 150 mm
 保護等級 : IP00
 IP level
 起歪体の材質 : アルミニウム合金
 Element material : Aluminum Alloy
 疲労寿命 : 定格荷重で10⁶回
 Fatigue life : 10⁶ times on Rated load
 偏置誤差 : 最大積載面は150mm×150mm
 Measurement Accuracy : 積載面の中心とロードセルの中心は一致するようにすること
 誤差は偏芯50mmで定格容量の1/2を負荷し、0.8%R.O.以内
 150mm×150mm MAXIMUM
 Accuracy within 0.8%R.O. with half load applied at 50mm from load axis
- 重量
Weight : 約30 g
 Approx 30 g

● 配線図
Circuit



公布
K
S
T
F

				ミネベア株式会社 MINEBEA CO.,LTD. 計測機器事業部			単位 UNIT mm 尺度 SCALE Free	材質 MATERIAL 表面粗さ SURF.ROUGH. 熱処理 HEAT TREAT. 表面処理 FINISH	作成日 DATE 2010.01.26 品名 DESCRIPTION 外觀仕様図/OUTLINE
				APPROVED	CHECKED	DRAWN	一般公差	品番 PART NO.(MODEL NO.)	葉番 SHEET
A	2010.04.13	KN10-0116	kobayashi	K.Eguchi	UWATOKO	M.Kobayashi	寸法 L 公差	FSU-※K	
符号 MARK	日付 DATE	変更事項 REASON	ECN NO.	担当 ENGINEER	承認 APPROVED		<L≤4 ±0.1 4<L≤16 ±0.2 16<L≤63 ±0.3 63<L≤250 ±0.5 250<L≤1000 ±0.8 角度 DEG ±0.5	図番 DRAWING NO. KT52811-2	改訂 REV. A