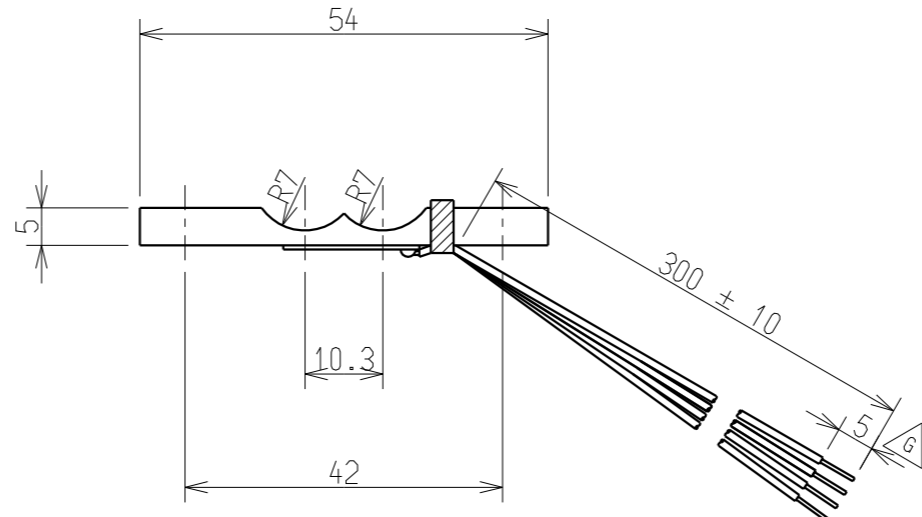


フォースセンサー 型式 : FSI-10K
FORCE SENSOR

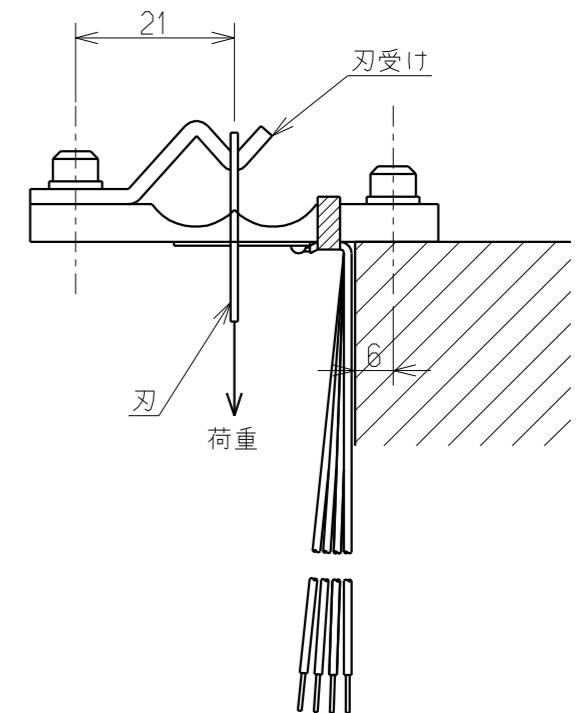
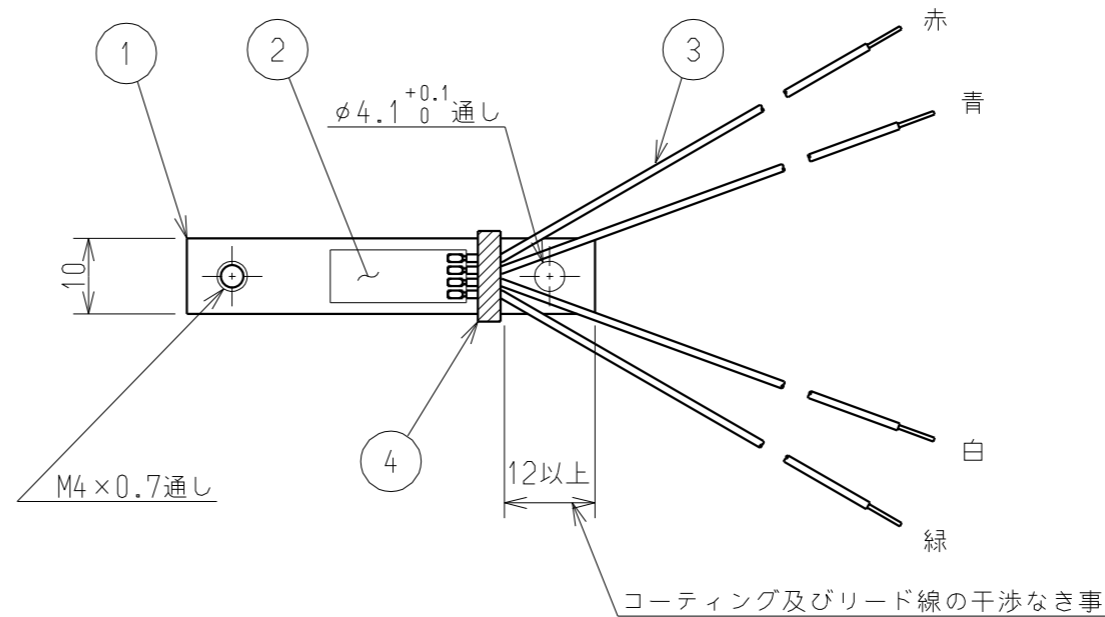
仕様
SPECIFICATIONS

部番	名称	材質 / 仕様
1	エレメント	A2024-T4
2	ストレインゲージ	Eタイプ 4素子
3	リード線	架橋ビニル電線 AWG30
4	クロステープ	アセテートクロス粘着テープ 571S

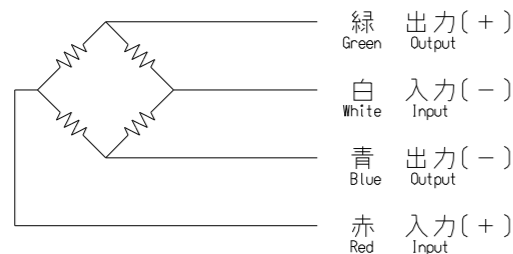


注1) リード線はストレインゲージ端子に直接半田付けされており、取り扱い時には強く引っ張らぬ様に十分注意して下さい。

注2) 左記の仕様は下記の取り付け、及び負荷方法により満足致します。



- 負荷特性
LOADING PERFORMANCE
 定格容量(R.C.) : 98.07 N{10 kgf}
 Rated capacity(R.C.)
 許容過負荷 : 150 %R.C.
 Safe overload
 定格出力(R.O.) : -2 mV/V±0.2 mV/V
 Rated output(R.O.)
 非直線性 : 0.05 %R.O.
 Non-linearity
 ヒステリシス : 0.05 %R.O.
 Hysteresis
 繰り返し性 : 0.05 %R.O.
 Repeatability
 クリープ : 0.15 %R.O./1 min
 Creep
 クリープ回復 : 0.15 %R.O./1 min
 Creep recovery
- 電気特性
ELECTRICAL PERFORMANCE
 推奨印加電圧 : 10 V以下 Δ
 Recommended excitation
 最大印加電圧 : 15 V Δ
 Maximum excitation
 零バランス : ±1 mV/V
 Zero balance
 入力抵抗 : 350 Ω ± 35 Ω
 Input resistance
 出力抵抗 : 350 Ω ± 35 Ω
 Output resistance
 絶縁抵抗(ブリッジ-本体) : 1000 M Ω 以上(DC 50 V)
 Insulation resistance
- 温度特性
TEMPERATURE PERFORMANCE
 温度補償範囲 : -10 $^{\circ}$ C to 50 $^{\circ}$ C
 Compensated temperature range
 許容温度範囲 : -10 $^{\circ}$ C to 50 $^{\circ}$ C
 Safe temperature range
 零点の温度影響 : 1 %R.O./10 $^{\circ}$ C
 Temperature effect on zero balance
 出力の温度影響 : 1 %LOAD/10 $^{\circ}$ C
 Temperature effect on output
- 耐湿性
Humidity protection
 測定条件 温度 : 40 $^{\circ}$ C
 Condition Temperature
 湿度 : 95 %
 Humidity
 時間 : 24時間
 Hour
 上記測定条件で加湿前後の
 Zero balance changing after the above condition
 零バランスの変化量 : ±1.2 mV/5 V以内(3 σ レベル)
- その他
The others
 リード線 : AWG30、300 mm直結、先端柳線
 Leadwire
 質量 : 約7 g
 Weight Approx.
 起歪体の材質 : アルミニウム合金
 Element material Aluminum alloy
 配線色
 Leadwire color code



公布
K
S
T
F

ミネベア株式会社 MINEBEA CO.,LTD. 計測機器事業部					単位 UNIT mm 尺度 SCALE Free	材質 MATERIAL 表面粗さ SURF.ROUGH. 熱処理 HEAT TREAT. 表面処理 FINISH	作成日 DATE 1989.2.10 品名 DESCRIPTION 外観仕様図/OUTLINE 品番 PART NO.(MODEL NO.) FSI-10K 図番 DRAWING NO. K504103-2
H	2010.01.26	KN10-0017	KOBAYASHI	EGUCHI	一般公差 寸法 L 公差 <L≤4 ±0.1 4<L≤16 ±0.2 16<L≤63 ±0.3 63<L≤250 ±0.5 250<L≤1000 ±0.8 角度 DEG ±0.5	熱処理 HEAT TREAT. 表面処理 FINISH	品番 PART NO.(MODEL NO.) FSI-10K 図番 DRAWING NO. K504103-2
G	2004.2.24	KN04-0105	UWATOKO	A.MURO			
F	1998.9.1	KN98-0440	K.EGUCHI	A.MURO			
符号 MARK	日付 DATE	変更事項 REASON	ECN NO.	担当 ENGINEER	承認 APPROVED	承認者 H.Otsuka F.IDE A.MUROHASHI	