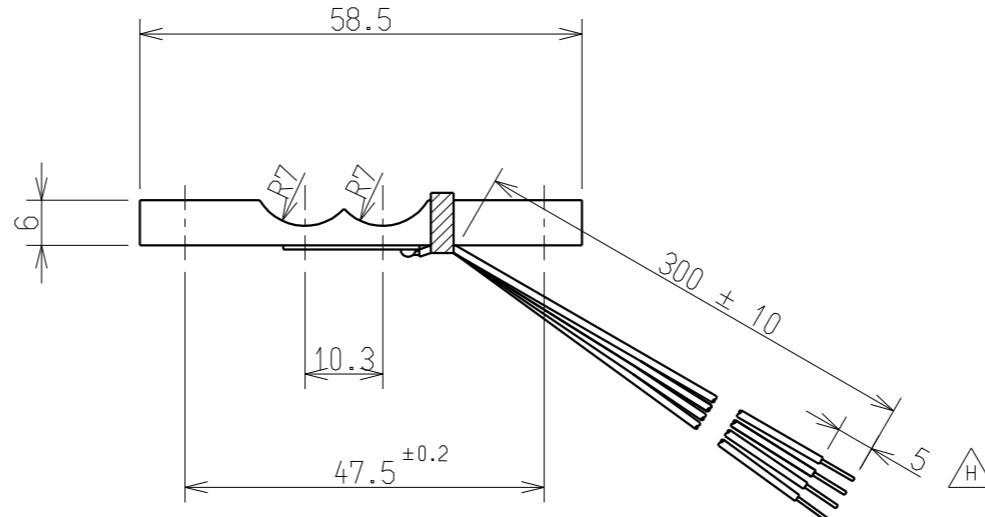


フォースセンサー 型式 : FSI-20K
FORCE SENSOR

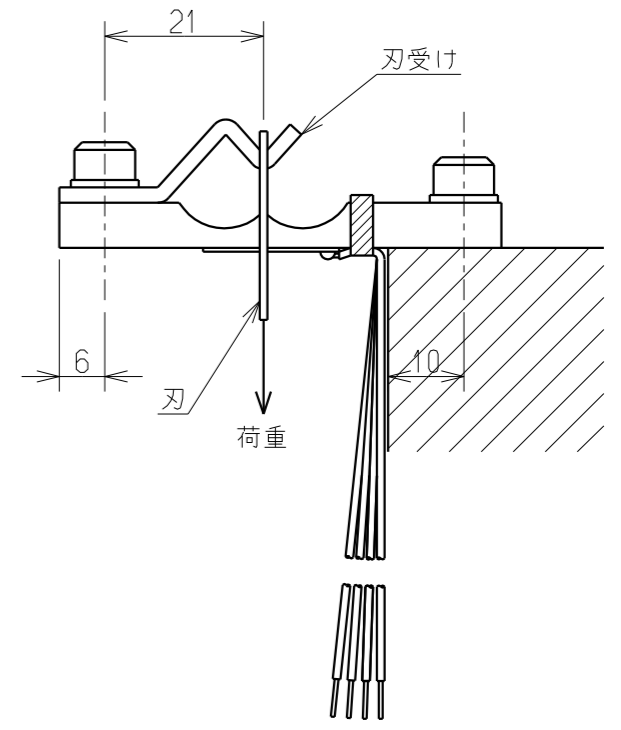
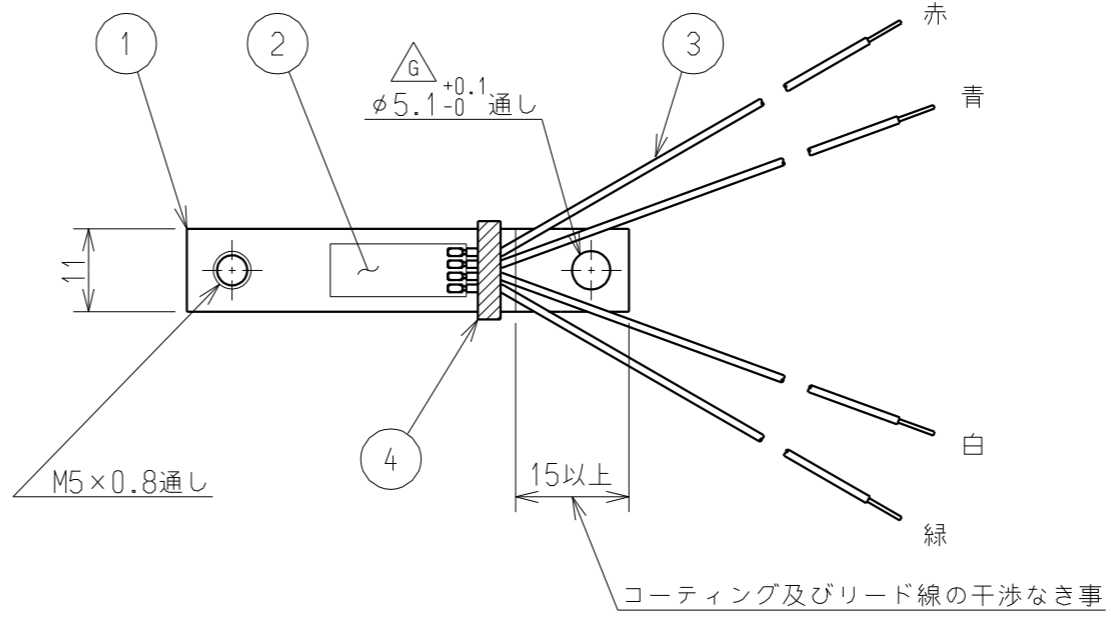
仕様
SPECIFICATIONS

部番	名称	材質 / 仕様
1	エレメント	A2024-T4
2	ストレインゲージ	Eタイプ 4素子
3	リード線	架橋ビニル電線 AWG30
4	クロステープ	アセテートクロス粘着テープ 571S



注1) リード線はストレインゲージ端子に直接半田付けされており、取り扱い時には強く引っ張らぬ様に十分注意して下さい。

注2) 左記の仕様は下記の取り付け、及び負荷方法により満足致します。



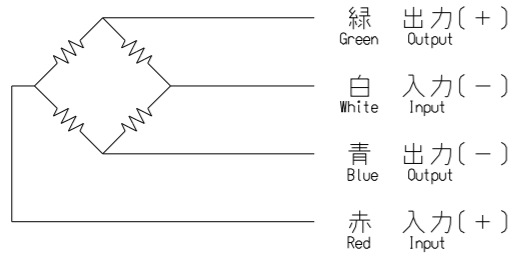
- 負荷特性
LOADING PERFORMANCE
 - 定格容量(R.C.) : 196.1 N{20 kgf}
 - 許容過負荷 : 150 %R.C.
 - 定格出力(R.O.) : -2.14 mV/V ± 0.214 mV/V
 - 非直線性 : 0.05 %R.O.
 - ヒステリシス : 0.05 %R.O.
 - 繰り返し性 : 0.05 %R.O.
 - クリープ : 0.15 %R.O./1 min
 - クリープ回復 : 0.15 %R.O./1 min

- 電気特性
ELECTRICAL PERFORMANCE
 - 推奨印加電圧 : 10 V以下
 - 最大印加電圧 : 15 V
 - 零バランス : ±1 mV/V
 - 入力抵抗 : 350 Ω ± 35 Ω
 - 出力抵抗 : 350 Ω ± 35 Ω
 - 絶縁抵抗(ブリッジ-本体) : 1000 MΩ以上(DC 50 V)

- 温度特性
TEMPERATURE PERFORMANCE
 - 温度補償範囲 : -10 °C to 50 °C
 - 許容温度範囲 : -10 °C to 50 °C
 - 零点の温度影響 : 1 %R.O./10 °C
 - 出力の温度影響 : 1 %LOAD/10 °C

- 耐湿性
Humidity protection
 - 測定条件 : 温度 : 40 °C, 湿度 : 95 %, 時間 : 24時間
 - 上記測定条件で加湿前後の零バランスの変化量 : ±1.2 mV/5 V以内(3σレベル)

- その他
The others
 - リード線 : AWG30、300 mm直結、先端柳線
 - 質量 : 約10 g
 - 起歪体の材質 : アルミニウム合金
 - 配線色



公布
K
S
T
F
C
○

単位 UNIT mm 尺度 SCALE Free					材質 MATERIAL		作成日 DATE 1990.10.31		
ミネベア株式会社 MINEBEA CO.,LTD. 計測機器事業部					表面粗さ SURF.ROUGH.		品名 DESCRIPTION 外観仕様図/OUTLINE		
一般公差 TOL					熱処理 HEAT TREAT.		品番 PART NO.(MODEL NO.) FSI-20K		
符号 MARK					表面処理 FINISH		図番 DRAWING NO. K505109-2		
日付 DATE		変更事項 REASON		ECN NO.		承認 APPROVED		葉番 SHEET 改訂 REV. I	