

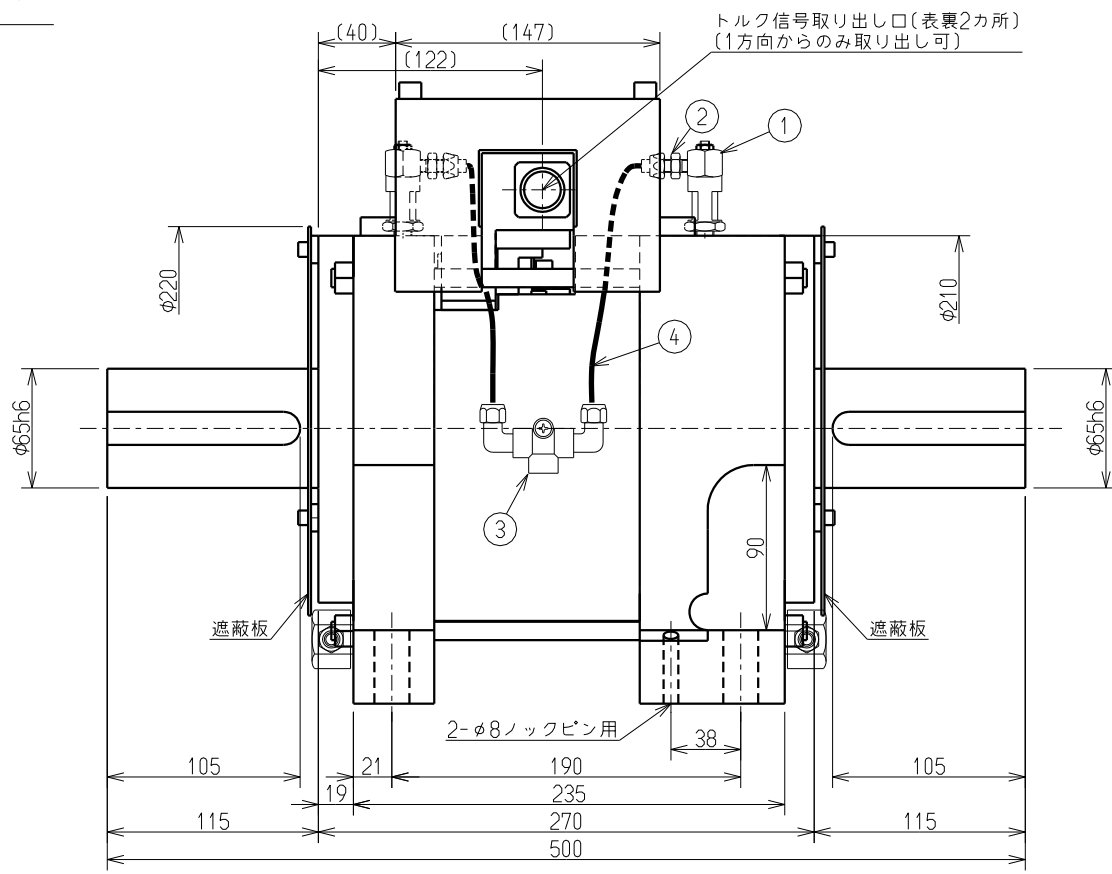
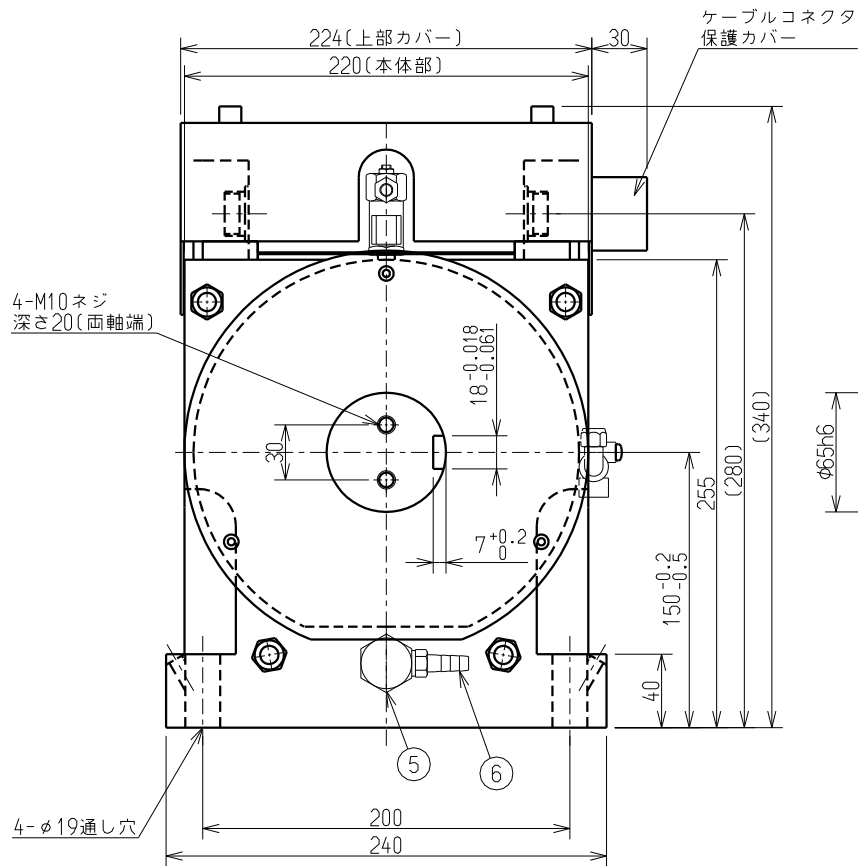


A

B

C

D



滴下潤滑配管詳細

| 名称         | 型式           | メーカー |
|------------|--------------|------|
| 1 オイラー     | 106530       | リューベ |
| 2 ニップル     | A6,B6 R1/8   | NTN  |
| 3 テー       | JV-4S        | リューベ |
| 4 ナイロンチューブ | AS1100-06    | NTN  |
| 5 エルボ      | K503318-1    | NMB  |
| 6 ホースニップル  | NH-115 3/8IN | コーヨー |

|   |                |            |
|---|----------------|------------|
| <b>ミネベア株式会社</b><br>Minebea Co.,Ltd.<br>センシングデバイス事業部<br>Sensing Device Business Unit | 作成日 DATE       | 2016/03/11 |
|   | 品名 DESCRIPTION | 外観仕様図      |
|   | 型式 MODEL NAME  | TMOS-5KNM  |
|   | 図番 DRAWING NO. | KT51993-2  |
|   | 葉番 SHEET       | 2 / 2      |
|   | 改訂 REV.        | A          |