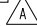


オプティカル トランスフォーマ式 軸型トルク変換器 外観仕様図

★ 構成機器

- 1) トルク変換器 型式：TMOS-3KNM
- 2) 専用信号ケーブル 型式：CAC-169A- *M(10m、20m より選択)【別売品】
CAC-169B-30M【別売品】
- 3) 専用トランスミッタ 型式：CSA-562B【別売品】

★ 付属品

- 1) 試験成績表
- 2) 取扱説明書
- 3) S45C 片丸平行キー 18^{-0.043} × 11^{-0.090} × 105...2個 

下記の仕様は、専用信号ケーブル、専用トランスミッタにて組み合わせ調整した場合満足されます。

★ トルク変換器 仕様

負荷特性		
定格容量(R.C.)	±3 kN・m	
許容過負荷	150 %R.C.	
限界過負荷	200 %R.C.	
定格出力(R.O.)	± 10 V	
検量精度(非直線性, ヒステリシス, 繰返し性含む)	±0.1 %R.O.	
温度特性		
許容温度範囲	-10 ℃ to 80 ℃(使用環境温度は 0 ℃ to 40 ℃)	
零点の温度影響	0.1 %R.O./10 ℃	
出力の温度影響	0.1 %LOAD/10 ℃	
回転特性		
最高回転数	8000 rpm	
回転による零点の変動(ノイズ)	0.5 %R.O.p-p(WB=1kHz時)	
回転による軸受温度上昇差 (=軸受温度-室温)	ダブル軸受側	60 ℃以下/最高回転数にて
	シングル軸受側	40 ℃以下/最高回転数にて
その他		
保護等級	IP40	
ロータ部質量	約19 kg	
総質量	約80 kg	
材質	ロータ部：合金鋼	
	ステータ部：合金鋼+アルミ合金	
疲労寿命	定格容量にて10 ⁷ 回	

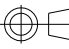
★ 機械特性(設計値)

型式(容量表示)	3 kN・m	
応答周波数	軸端オープンにて 1 kHz以上	
ロータ部慣性モーメント	(kg・cm ²)	238.1
シャフト部ねじり剛性	(kN・m/rad)	396.6
許容軸端荷重	(N)	215.7
静的許容軸端荷重	(kN)	2.942
許容軸端スラスト荷重	(kN)	1.961
許容スラスト荷重	(kN)	常時 0.9807, 最大 1.961 (1回/10sec)

- 軸端荷重について
上記は最高回転速度時の値です。
- 静的軸端荷重について
上記は検量時に直接軸端に加えられる分銅荷重量です。
尚、検量はダブル軸受側の軸端にて行って下さい。

★ 特記事項

- 軸受の潤滑は、滴下潤滑です。
滴下潤滑(FBKタービン32) 滴下量60±10滴/分
(潤滑ポンプ、潤滑油は別途必要です。)
- 本品のトルク検定は原則としてSI単位(N・m)にて行います。
御要求により従来単位(kgf・m)での検定も可能です。その場合は手配時にご指定願います。

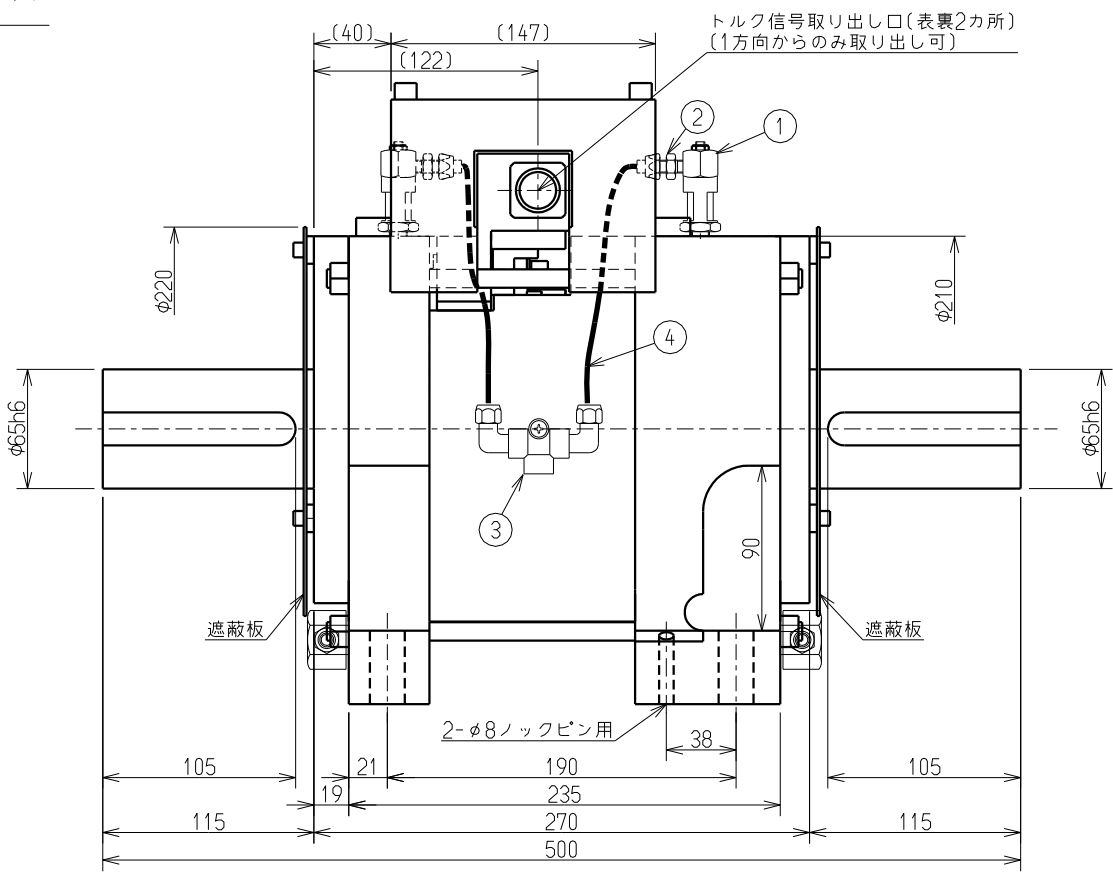
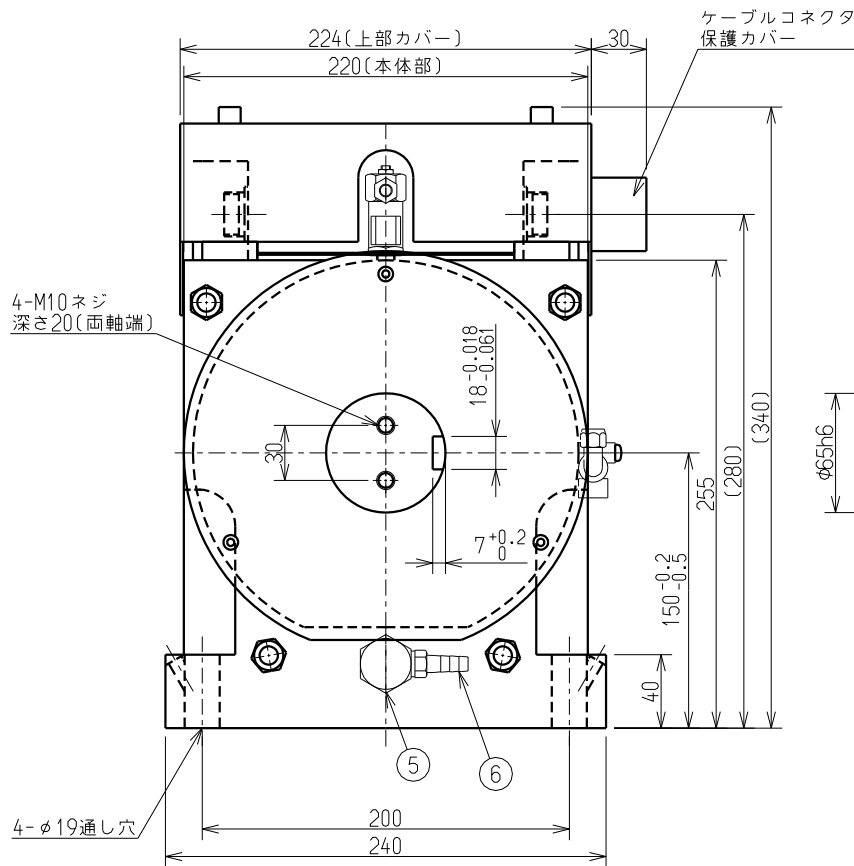
					ミネベア株式会社 Minebea Co.,Ltd.				単位 UNIT mm	材質 MATERIAL	作成日 DATE 2016/03/11	
					センシングデバイス事業部 Sensing Device Business Unit				尺度 SCALE FREE	表面粗さ SURF.ROUGH.	品名 DESCRIPTION 外観仕様図	
A	2016/03/11	KN16-0130	T.OKAMOTO	F.IDE	APPROVED	CHECKED	DRAWN	T. OKAMOTO	熱処理 HEAT.TREAT.		型式 MODEL NAME TMOS-3KNM	葉番 SHEET 1 / 2
-	2004/11/22	NEW	F.IDE	F.IDE					表面処理 FINISH		図番 DRAWING NO. KT51995-2	改訂 REV. A
符号 MARK	日付 DATE	変更事項 REASON	ECN NO.	担当 ENGINEER	承認 APPROVED							
DIMENSION L		TOL										
<L ≤ 6		±0.1										
6<L ≤ 30		±0.2										
30<L ≤ 120		±0.3										
120<L ≤ 400		±0.5										
400<L ≤ 1000		±0.8										
角度 DEG		±0.5										

A

B

C

D



滴下潤滑配管詳細

名称	型式	メーカー
1 オイラー	106530	リューベ
2 ニップル	A6, B6 R1/8	NTN
3 テー	JV-4S	リューベ
4 ナイロンチューブ	AS1100-06	NTN
5 エルボ	K503318-1	NMB
6 ホースニップル	NH-115 3/8IN	コーヨー

ミネベア株式会社 Minebea Co., Ltd. センシングデバイス事業部 Sensing Device Business Unit	作成日 DATE 2016/03/11	外観仕様図
	品名 DESCRIPTION	
	型式 MODEL NAME	葉番 SHEET
	TMOS-3KNM	2 / 2
図番 DRAWING NO.	改訂 REV.	
KT51995-2	A	