

光学 トランスフォーマ式 フランジ型トルク変換器 外観仕様図

★ 構成機器

- | | |
|--------------|-------------------------------------------------------------|
| 1) トルク変換器 | 型式: TMOFB-□□NM |
| 2) 専用信号ケーブル | 型式: CAC-169A-*M(10m、20mより選択)【別売品】
CAC-169B-30M(30m)【別売品】 |
| 3) 専用トランスミッタ | 型式: CSA-562B【別売品】 |

下記の仕様は、専用信号ケーブル、専用トランスミッタにて組み合わせ調整した場合満足されます。

★ 付属品 

- 1) 試験成績表
2) 取扱説明書

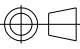
★ トルク変換器 仕様

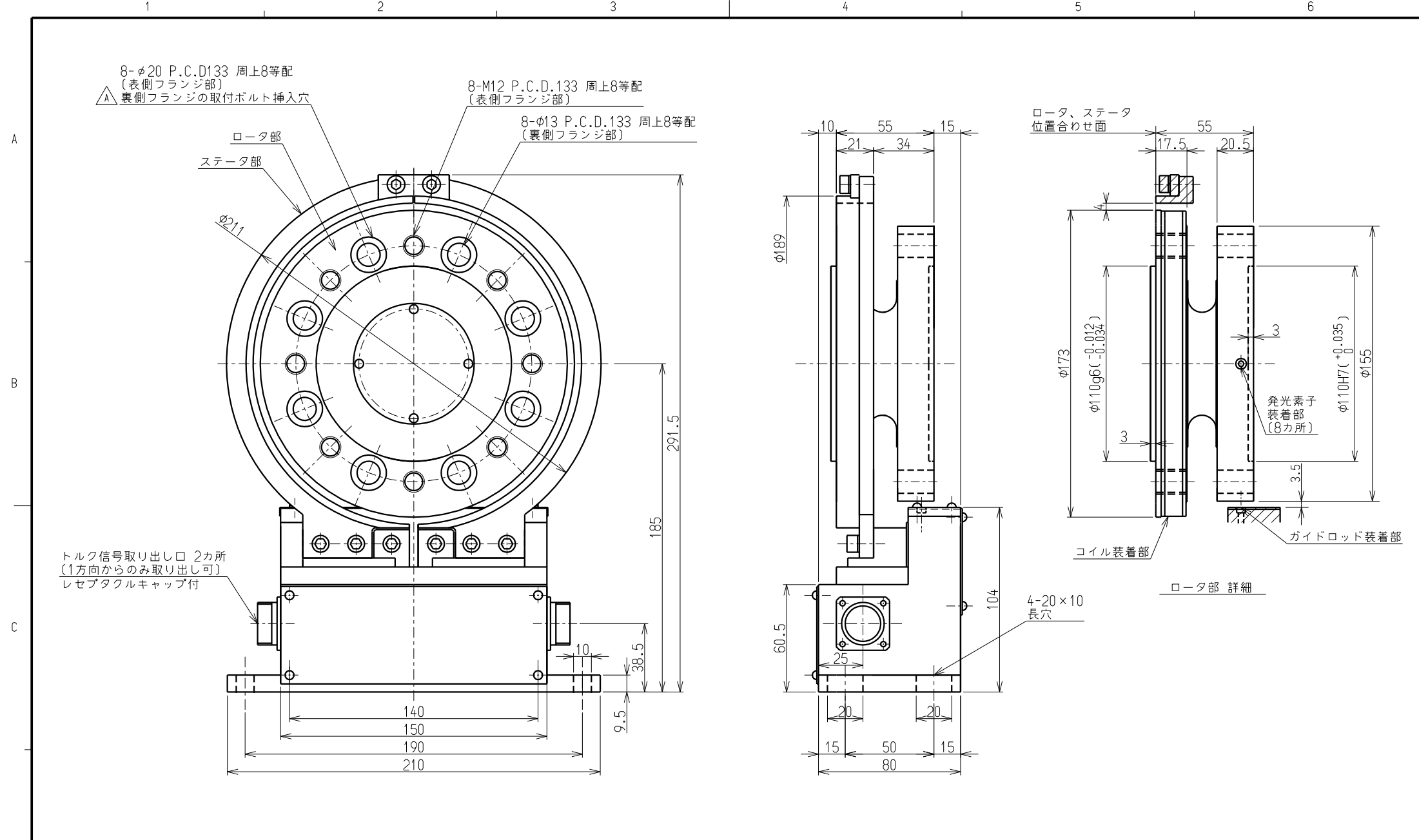
型式(容量表示)	500NM	1KNM	2KNM
負荷特性			
定格容量(R.C.)	±500 N・m	±1 kN・m	±2 kN・m
許容過負荷		240 %R.C.	
限界過負荷		400 %R.C.	
定格出力(R.O.)		±10 V	
検量精度(非直線性、ヒステリシス、繰り返し性含む)		±0.05 %R.O.	
温度特性			
許容温度範囲		-10 ℃ to 60 ℃	
零点の温度影響		0.05 %R.O./10℃	
出力の温度影響		0.05 %LOAD/10℃	
回転特性			
最高回転数		10000 rpm	
回転による零点の変動(ノイズ)		0.5 %R.O.p-p(WB=1kHz時)	
その他			
保護等級		IP54	
材質		ロータ部：合金鋼 ステータ部：アルミニウム合金	
疲労寿命		定格容量にて10 ⁷ 回	
質量		ロータ部：約5.2 kg ステータ部：約3.0 kg	

★ 機械特性(ロータ部)

型式(容量表示)	500NM	1KNM	2KNM
応答周波数 [kHz]		1	
慣性モーメント [kg・cm ²]	238.0	238.2	238.4
ねじり剛性 [kN・m/rad]	834.8	1715	3430
ねじり固有振動数 [kHz]	2.778	3.333	3.998
曲げ固有振動数(ラジアル方向) [kHz]	4.167	5.263	6.647
曲げ固有振動数(スラスト方向) [kHz]	3.175	3.333	3.498
ねじれ角度 [°]	0.034	0.033	0.032
精度的許容曲げ荷重 [N]	750	1500	3000
精度的許容スラスト荷重 [N]	650	1300	2600

- ・精度的許容曲げ、スラスト荷重は、出力誤差が0.1%R.O.生じる荷重(実測値)です。
- ・精度的許容曲げ荷重は、フランジ端面より200mmの位置に荷重をかけた結果です。
- ・いずれも静的荷重に対する保証値です。

					ミネベア株式会社 Minebea Co.,Ltd.		単位 UNIT mm	材質 MATERIAL	作成日 DATE 2016/03/11
					センシングデバイス事業部 Sensing Device Business Unit		尺度 SCALE Free	表面粗さ SURF.ROUGH.	品名 DESCRIPTION 外観仕様図
B	2016/03/11	KN16-0130	T.OKAMOTO	F.IDE	APPROVED	CHECKED	DRAWN	熱処理 HEAT.TREAT.	型式 MODEL NAME TMOFB-500NM,1,2KNM
A	2012/01/20	KN11-0257	KOBAYASHI	F.IDE				表面処理 FINISH	番番 SHEET 1/2
-	2008/01/31	NEW	YAMAMOTO	F.IDE					図番 DRAWING NO. KT52522-2
符号 MARK	日付 DATE	変更事項 REASON /	ECN NO.	担当 ENGINEER	承認 APPROVED				改訂 REV. B
							一般公差 TOL		



ミネベア株式会社 Minebea Co., Ltd. センシングデバイス事業部 Sensing Device Business Unit	作成日 DATE	2016/03/11		
	品名 DESCRIPTION	外観仕様図		
	型式 MODEL NAME	TMOFB-500NM, 1, 2KNM	葉番 SHEET	2 / 2
	図番 DRAWING NO.	KT52522-2	改訂 REV.	B