

1 2 3 4 5 6  
 オプティカル トランスフォーマ式 フランジ型トルク変換器 外観仕様図


★ 構成機器

- 1) トルク変換器 型式: TMOFB-5KNM
- 2) 専用信号ケーブル 型式: CAC-169A-\*M(10m、20mより選択)【別売品】  
CAC-169B-30M(30m)【別売品】
- 3) 専用トランスミッタ 型式: CSA-562B【別売品】

下記の仕様は、専用信号ケーブル、専用トランスミッタにて組み合わせ調整した場合満足されます。

★ トルク変換器 仕様

負荷特性	
定格容量(R.C.)	±5 kN・m
許容過負荷	240 %R.C.
限界過負荷	400 %R.C.
定格出力(R.O.)	±10 V
検量精度(非直線性、ヒステリシス、繰返し性含む)	±0.05 %R.O.
温度特性	
許容温度範囲	-10 ℃ to 60 ℃
零点の温度影響	0.05 %R.O./10℃
出力の温度影響	0.05 %LOAD/10℃
回転特性	
最高回転数	6000 rpm
回転による零点の変動(ノイズ)	0.5 %R.O.p-p(WB=1kHz時)
その他	
保護等級	IP54
材質	ロータ部: 合金鋼
	ステータ部: アルミニウム合金
疲労寿命	定格容量にて10 <sup>7</sup> 回
質量	ロータ部: 約10.0 kg
	ステータ部: 約3.5 kg

★ 付属品 

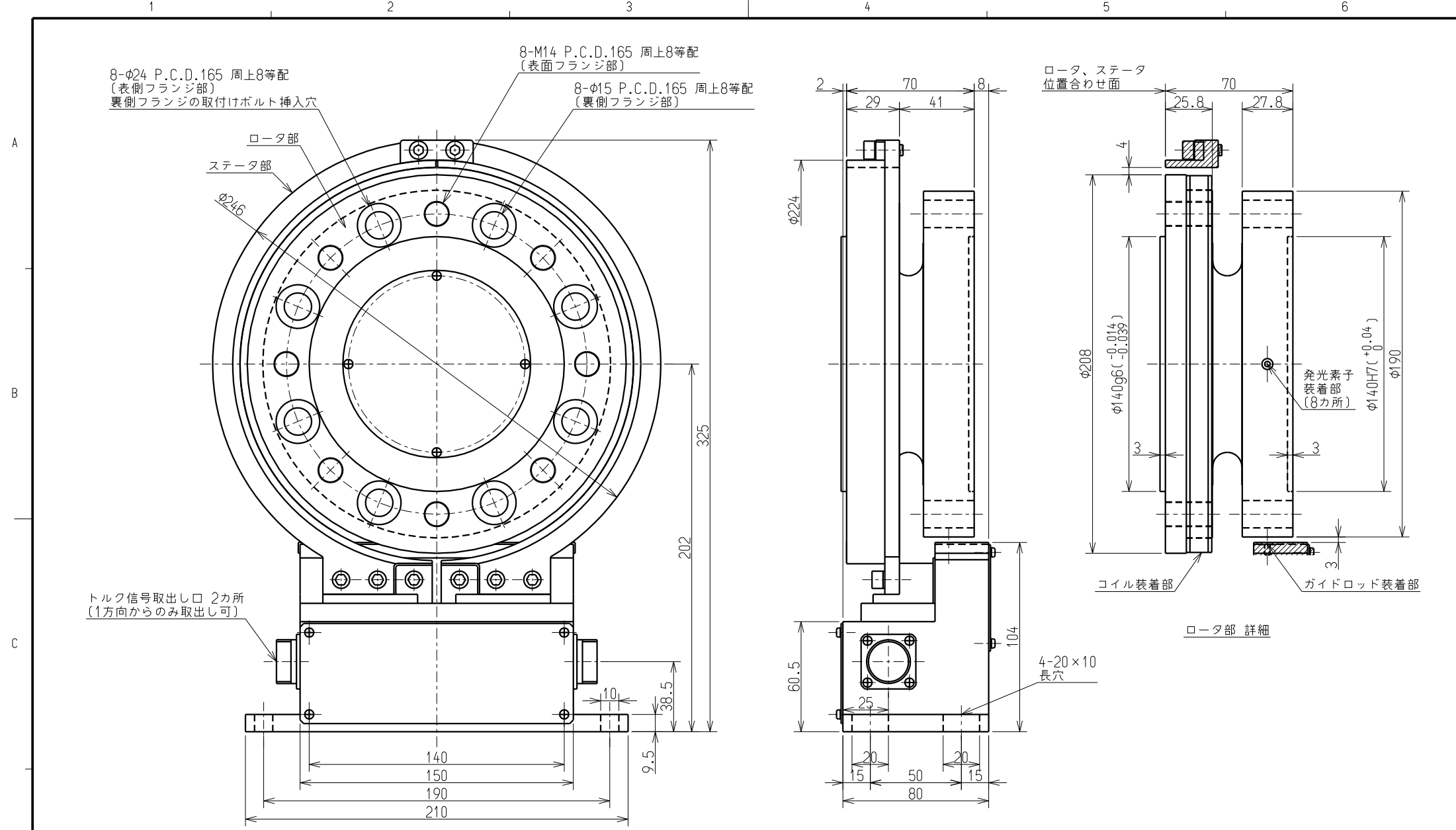
- 1) 試験成績表
- 2) 取扱説明書

★ 機械特性(ロータ部)

応答周波数	[kHz]	1
慣性モーメント	[kg・cm <sup>2</sup> ]	641.8
ねじり剛性	[kN・m/rad]	8577
ねじり固有振動数	[kHz]	4.237
曲げ固有振動数(ラジアル方向)	[kHz]	6.173
曲げ固有振動数(スラスト方向)	[kHz]	3.289
ねじれ角度	[°]	0.030
精度的許容曲げ荷重	[N]	7500
精度的許容スラスト荷重	[N]	6500

- ・精度的許容曲げ、スラスト荷重は、出力誤差が0.1%R.O.生じる荷重(実測値)です。
- ・精度的許容曲げ荷重は、フランジ端面より200mmの位置に負荷をかけた結果です。
- ・いずれも静的荷重に対しての保証値です。

					<b>ミネベア株式会社</b> Minebea Co.,Ltd. センシングデバイス事業部 Sensing Device Business Unit			単位 UNIT mm 尺度 SCALE Free	材質 MATERIAL 表面粗さ SURF.ROUGH.	作成日 DATE 2016/03/11 品名 DESCRIPTION <b>外観仕様図</b>	
B	2016/03/11	KN16-0130	T.OKAMOTO	F.IDE	APPROVED	CHECKED	DRAWN	一般公差 TOL <L≤6 ±0.1 6<L≤30 ±0.2 30<L≤120 ±0.3 120<L≤400 ±0.5 400<L≤1000 ±0.8 角度 DEG ±0.5	熱処理 HEAT.TREAT. 表面処理 FINISH	型式 MODEL NAME	番番 SHEET
A	2012/01/20	KN11-0257	KOBAYASHI	F.IDE						TMOFB-5KNM	1 / 2
-	2008/01/31	NEW	YAMAMOTO	F.IDE						図番 DRAWING NO.	改訂 REV.
符号 MARK	日付 DATE	変更事項 REASON	ECN NO.	担当 ENGINEER	承認 APPROVED	T.OKAMOTO		KT52524-2 B			



<b>ミネベア株式会社</b> Minebea Co., Ltd. センシングデバイス事業部 Sensing Device Business Unit	作成日 DATE 2016/03/11	葉番 SHEET
	品名 DESCRIPTION	2 / 2
	型式 MODEL NAME	改訂 REV.
	図番 DRAWING NO.	B

**外観仕様図**

TMOFB-5KNM

KT52524-2