

# — オプティカル トランスフォーマ式 フランジ型トルク変換器 外観仕様図 —

★ 構成機器

- |              |   |
|--------------|---|
| 1) トルク変換器    | 型式: TMOFB-3KNM  |
| 2) 専用信号ケーブル  | 型式: CAC-169A-*M(10m、20mより選択)【別売品】<br>CAC-169B-30M(30m)【別売品】 |
| 3) 専用トランスミッタ | 型式: CSA-562B【別売品】   |

★ 付属品

- 1) 試験成績表
- 2) 取扱説明書

下記の仕様は、専用信号ケーブル、専用トランスミッタにて組み合わせ調整した場合満足されます。

★ トルク変換器 仕様

負荷特性	
定格容量(R.C.)	±3 kN・m
許容過負荷	240 %R.C.
限界過負荷	400 %R.C.
定格出力(R.O.)	±10 V
検量精度(非直線性、ヒステリシス、繰り返し性含む)	±0.05 %R.O.
温度特性	
許容温度範囲	-10 °C to 60 °C
零点の温度影響	0.05 %R.O./10°C
出力の温度影響	0.05 %LOAD/10°C
回転特性	
最高回転数	10000 rpm
回転による零点の変動(ノイズ)	0.5 %R.O.p-p(WB=1kHz時)
その他	
保護等級	IP54
材質	ロータ部: 合金鋼 ステータ部: アルミニウム合金
疲労寿命	定格容量にて10 <sup>7</sup> 回
質量	ロータ部: 約5.2 kg ステータ部: 約3.0 kg

★ 機械特性(ロータ部)

応答周波数	[kHz]	1
慣性モーメント	[kg・cm <sup>2</sup> ]	238.8
ねじり剛性	[kN・m/rad]	5145
ねじり固有振動数	[kHz]	4.651
曲げ固有振動数(ラジアル方向)	[kHz]	7.143
曲げ固有振動数(スラスト方向)	[kHz]	4.000
ねじれ角度	[°]	0.031
精度的許容曲げ荷重	[N]	4500
精度的許容スラスト荷重	[N]	3900

- ・精度的許容曲げ、スラスト荷重は、出力誤差が0.1%R.O.生じる荷重(実測値)です。
- ・精度的許容曲げ荷重は、フランジ端面より200mmの位置に負荷をかけた結果です。
- ・いずれも静的荷重に対しての保証値です。

					<b>ミネベア株式会社</b> Minebea Co.,Ltd. <b>センシングデバイス事業部</b> Sensing Device Business Unit			単位 UNIT mm		材質 MATERIAL 表面粗さ SURF.ROUGH.		作成日 DATE 2016/03/11								
								尺度 SCALE Free				品名 DESCRIPTION <b>外観仕様図</b>								
B	2016/03/11	KN16-0130	T.OKAMOTO	F.IDE	一 般 公 差 TOL	DIMENSION L TOL <L ≤ 6 ±0.1 6 <L ≤ 30 ±0.2 30 <L ≤ 120 ±0.3 120 <L ≤ 400 ±0.5 400 <L ≤ 1000 ±0.8 角度 DEG ±0.5		熱処理 HEAT TREAT. 表面処理 FINISH		型式 MODEL NAME TMOFB-3KNM		番番 SHEET 1 / 2								
A	2012/01/20	KN11-0257	KOBAYASHI	F.IDE										APPROVED	CHECKED	DRAWN	図番 DRAWING NO. KT52523-2		改訂 REV. B	
-	2008/01/31	NEW	YAMAMOTO	F.IDE																
符号 MARK	日付 DATE	変更事項 REASON	ECN NO.	担当 ENGINEER	承認 APPROVED															

A

B

C

D

8-φ20 P.C.D.133 周上8等配  
 (表側フランジ部)  
 ⚠ 裏側フランジの取付ボルト挿入穴

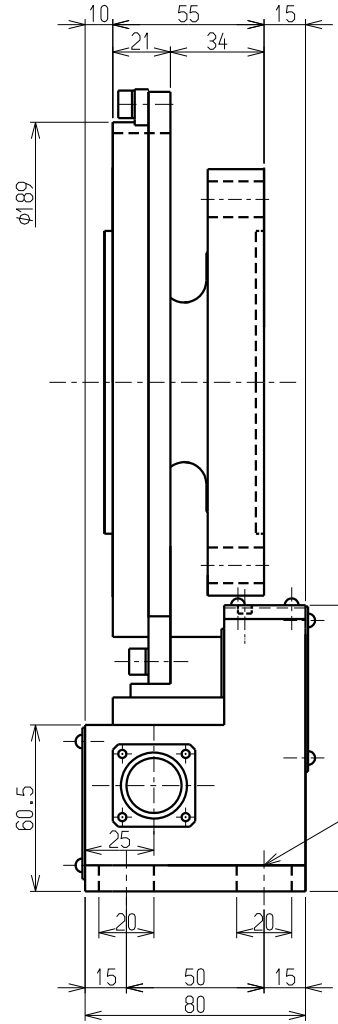
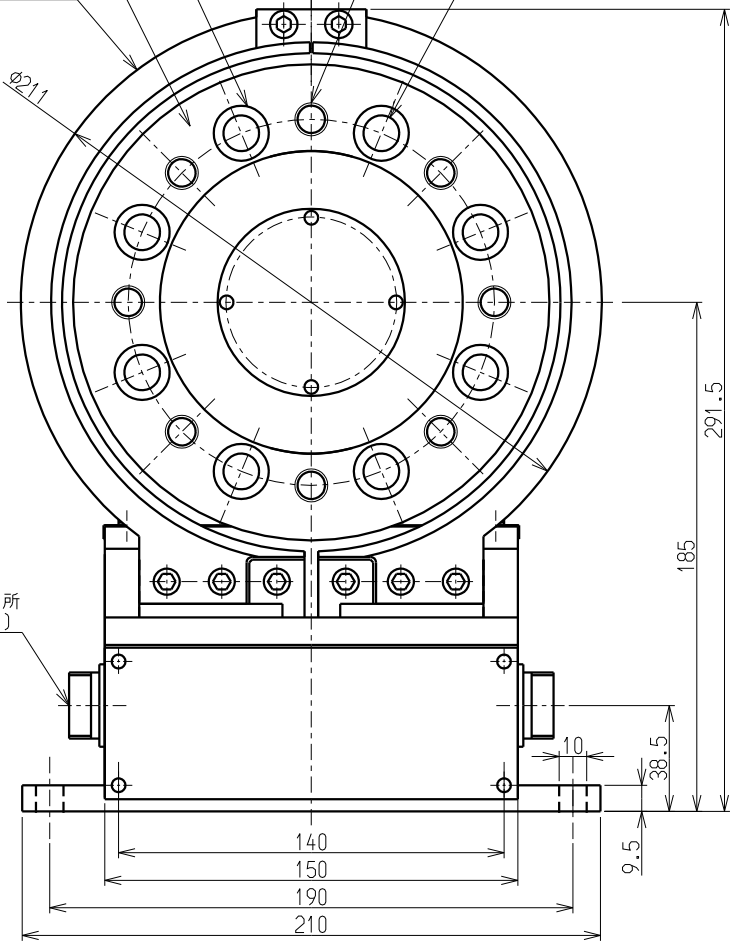
8-M12 P.C.D.133 周上8等配  
 (表側フランジ部)

8-φ13 P.C.D.133 周上8等配  
 (裏側フランジ部)

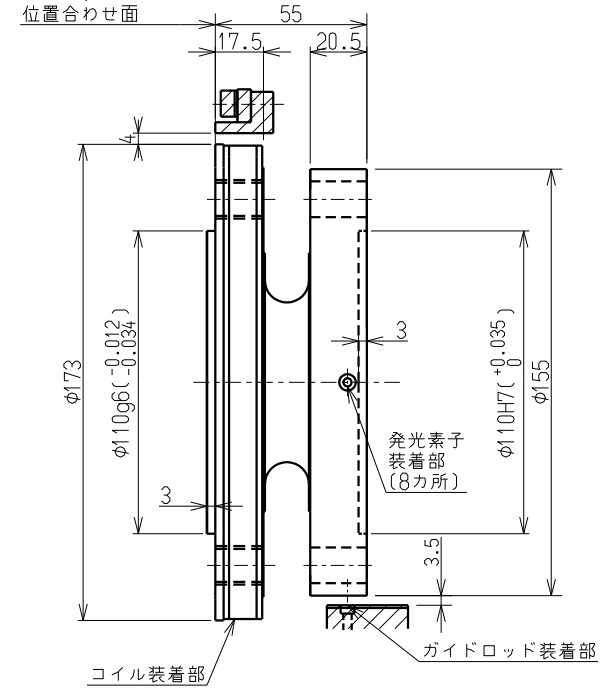
ロータ部  
 ステータ部

φ211

トルク信号取り出し口 2カ所  
 (1方向からのみ取り出し可)  
 レセプタクルキャップ付



ロータ、ステータ  
 位置合わせ面



ロータ部 詳細

<b>ミネベア株式会社</b> Minebea Co., Ltd. センシングデバイス事業部 Sensing Device Business Unit	作成日 DATE	2016/03/11	
	品名 DESCRIPTION	外観仕様図	
	型式 MODEL NAME	TMOFB-3KNM	葉番 SHEET
	図番 DRAWING NO.	KT52523-2	改訂 REV.
			2 / 2 B