

仕様書

DBX-001

仕様書 No.353DBX001D

1/3

電源 BOX

1. 概要

本器は、トルク変換器 TMHF/TMHFB/TMOFA/TMOFB をご利用のお客様に、光伝送方式トルク変換器用トランスミッター OPT-563B を使用して頂くための 電源 BOX です。

2. 仕様

- ステータ供給電圧 $\pm 15\text{ V}$
- ロータ供給電圧 AC20 Vrms 方形波 11.25kHz
- 適合トルク変換器 TMHF/TMHFB/TMOFA/TMOFB
- 適合トランスミッター OPT-563B

3. 一般仕様

- 使用温度湿度範囲
 - 温度 $-10\text{ }^{\circ}\text{C} \sim 50\text{ }^{\circ}\text{C}$
 - 湿度 85 %RH 以下(結露なきこと)
- 電源
 - 電源電圧 DC24 V $\pm 2\text{ V}$ 2A
- 外形寸法(W×D×H) 180 mm×65 mm×60 mm (コネクタ、突起部含まず)
- 質量 900g

4. 付属品

- 取扱説明書 1冊
- 接続ケーブル(1m,本器とトランスミッター接続用)
1本

5. 設置場所

本器は付属の接続ケーブルにてトランスミッターと接続し、トランスミッターの近くに設置してください。トランスミッターの近くに設置できない場合には弊社まで問い合わせください。

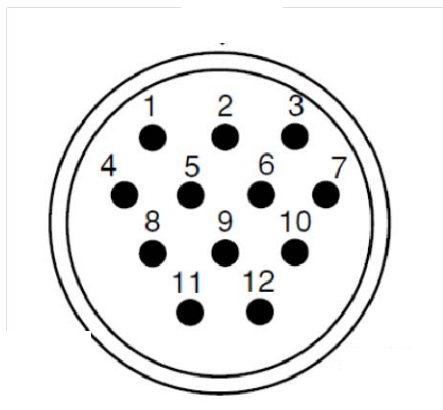
仕様書

DBX-001

仕様書 No.353DBX001D

2/3

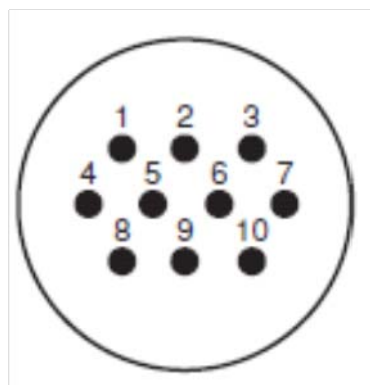
6. コネクタピン配置図



トランスミッター接続コネクタ

Pin No.	名称	用途
1	トルク差動信号(+)	トルク信号出力
2	トルク差動信号(-)	トルク信号出力
3	N.C.	接続しないで下さい
4	+24V	DC24V を接続
5	GND	グラウンド
6	シールド	シールド
7	GND	グラウンド
8	N.C.	接続しないで下さい
9	Alarm (H)	光量低下警告
10	N.C.	接続しないで下さい
11	Alarm (M)	光量低下警告
12	Error	光量低下警告

適合プラグ NJW-2012-PM12(UL) (七星科学)相当品



トルク変換器接続コネクタ

Pin No.	名称	用途
1	トルク差動信号(+)	トルク信号入力
2	トルク差動信号(-)	トルク信号入力
3	+15V	DC+15V 出力
4	GND	グラウンド
5	-15V	DC-15V 出力
6	GND	グラウンド
7	ALARM	光量低下警告入力
8	GND	グラウンド
9	AC	ロータ電力供給信号
10	AC	ロータ電力供給信号

適合プラグ SRCN6A16-10P (JAE)相当品

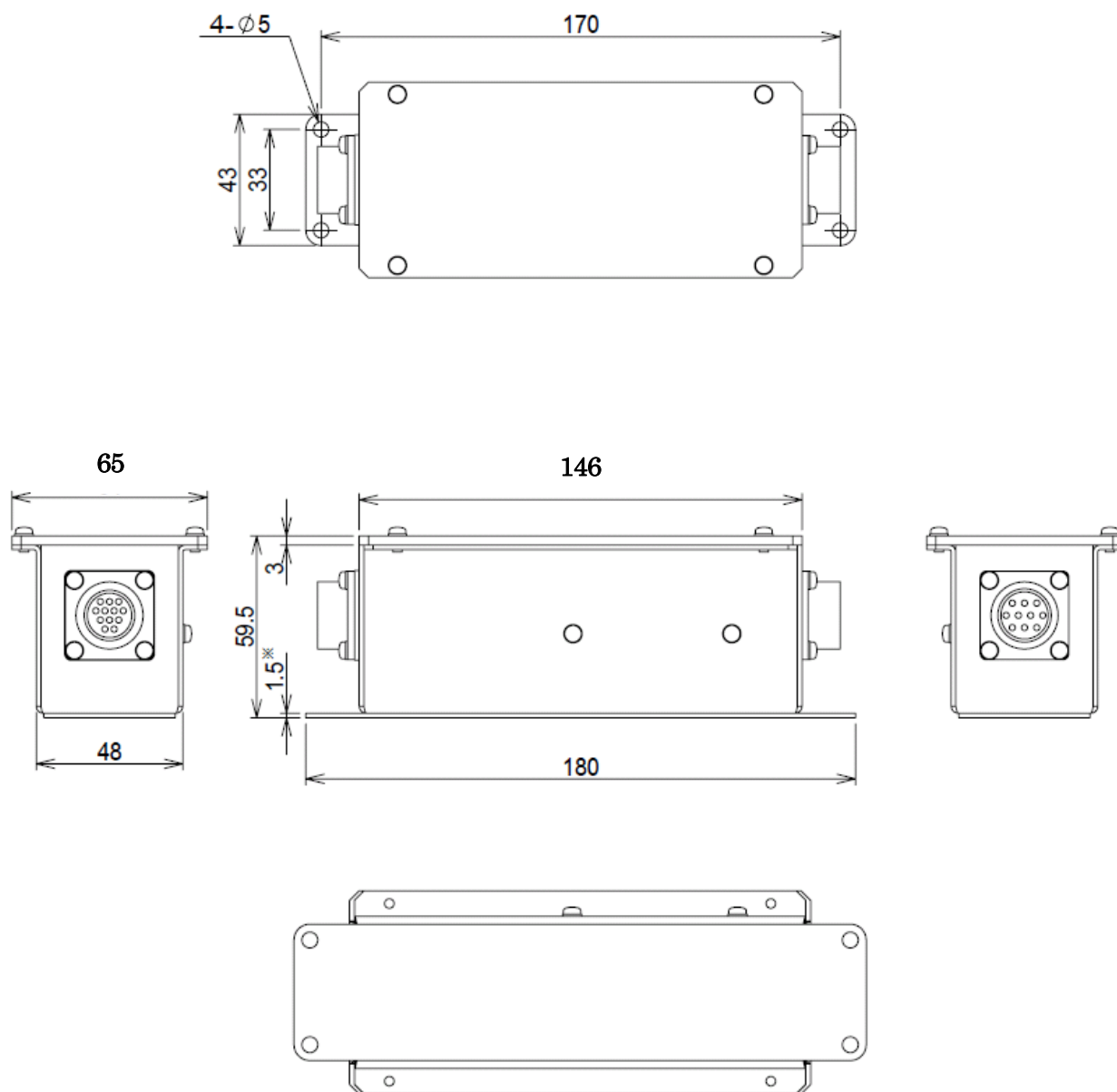
仕様書

DBX-001

仕様書 No.353DBX001D

3/3

7. 外形図



※記載されている仕様、外観等は改良のため予告なく変更する場合があります。