

1

2

3

4

5

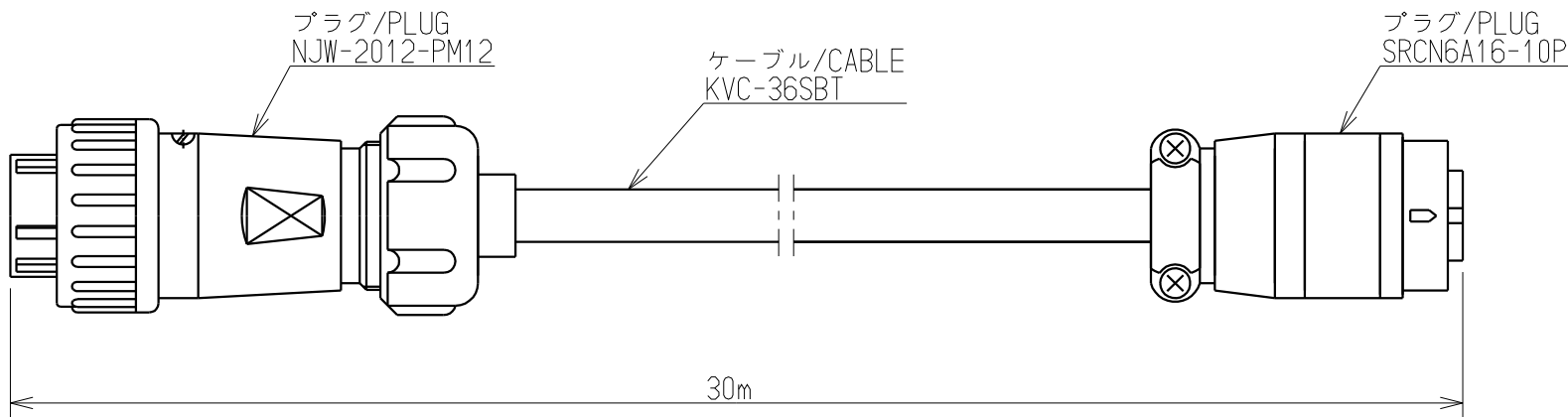
6

7

A

B

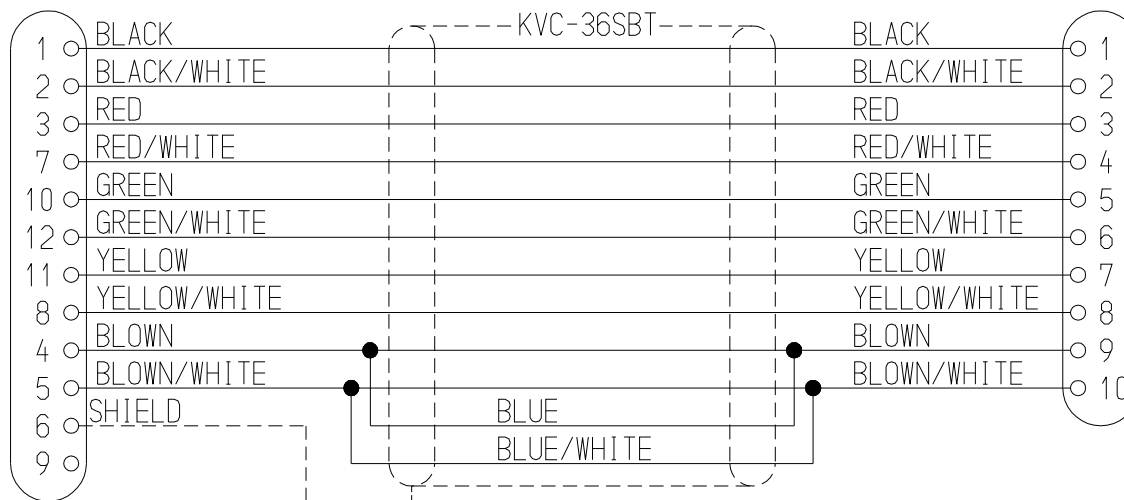
C



△  
本品は、トルク変換器(TMHFB/TMOFB)とトランスミッター(CSA-562B)を接続するケーブルです。  
This article is a cable to connect TMHFB/TMOFB and CSA-562B.

型式/TYPE  
CAC-169B-30M

△ 【CABLE CONNECTION】



公布	
K	
S	
T	
F	

					<b>ミネベア株式会社</b> MINEBEA CO.,LTD. <b>計測機器事業部</b>			単位 UNIT mm 尺度 SCALE FREE	材質 MATERIAL - 表面粗さ SURF.ROUGH. - 熱処理 HEAT TREAT. - 表面処理 FINISH -	作成日 DATE 2014/10/02 品名 DESCRIPTION <b>CABLE OUTLINE</b>	品番 PART NO.(MODEL NO.) CAC-169B-30M 図番 DRAWING NO. KT52587-1	葉番 SHEET 1 / 1 改訂 REV. B
B	2014.10.02	KN14-0428	KOBAYASHI	F.IDE				寸法 L	公差			
A	2011.01.18	KN11-0011	YAMAMOTO	F.IDE	APPROVED	CHECKED	DRAWN	<L ≤ 4	±0.1			
-	2008.07.08	NEW	YAMAMOTO	F.IDE				4 < L ≤ 16	±0.2			
符号	日付	ECN NO.	担当	承認				16 < L ≤ 63	±0.3			
MARK	DATE		ENGINEER	APPROVED	F.IDE	S.UCHIBORI	Y.Kobayashi	63 < L ≤ 250	±0.5			
								250 < L ≤ 1000	±0.8			
								角度 DEG	±0.5			