

トルク変換器 型式 TMNR-500NM, 1KNM

仕様

定格容量(R.C.) : 500 N・m, 1 kN・m
 許容過負荷 : 120 %R.C.
 限界過負荷 : 200 %R.C.
 定格出力(R.O.) : 1.6 mV/V±0.32 mV/V \triangle
 (但しCSA-561組み合わせの場合)
 検量精度 : ±0.5 %R.O.
 (直線性, ヒステリシス, 繰り返し性を含む)
 推奨印加電圧 : 2 V AC
 絶縁抵抗 : 500 M Ω 以上
 (本体-ブリッジ)
 許容温度範囲 : 0 °C to 90 °C
 (軸受発熱のため、使用環境温度は 0 °C to 40 °C)
 零点の温度影響 : 0.2 %R.O./10 °C
 出力の温度影響 : 0.2 %LOAD/10 °C
 最高回転数 : 8000 rpm

回転による零点の変動 : 0.3 %R.O.
 回転による温度上昇 : 40 °C以下/最高回転数にて
 保護等級 : IP40
 回転検出器用歯車(内蔵) : S45C黒染め
 60歯, モジュール1.25, 歯巾10mm
 ローター部質量 : 約4.3 kg
 質量 : 約7.5 kg
 付属品
 ケーブル : ϕ 10±0.5mm 4芯シールド付 5m 両端コネクタ付
 コネクタ型式 : TC1108-12A10-7M10.0
 PRC03-12A10-7M10.5

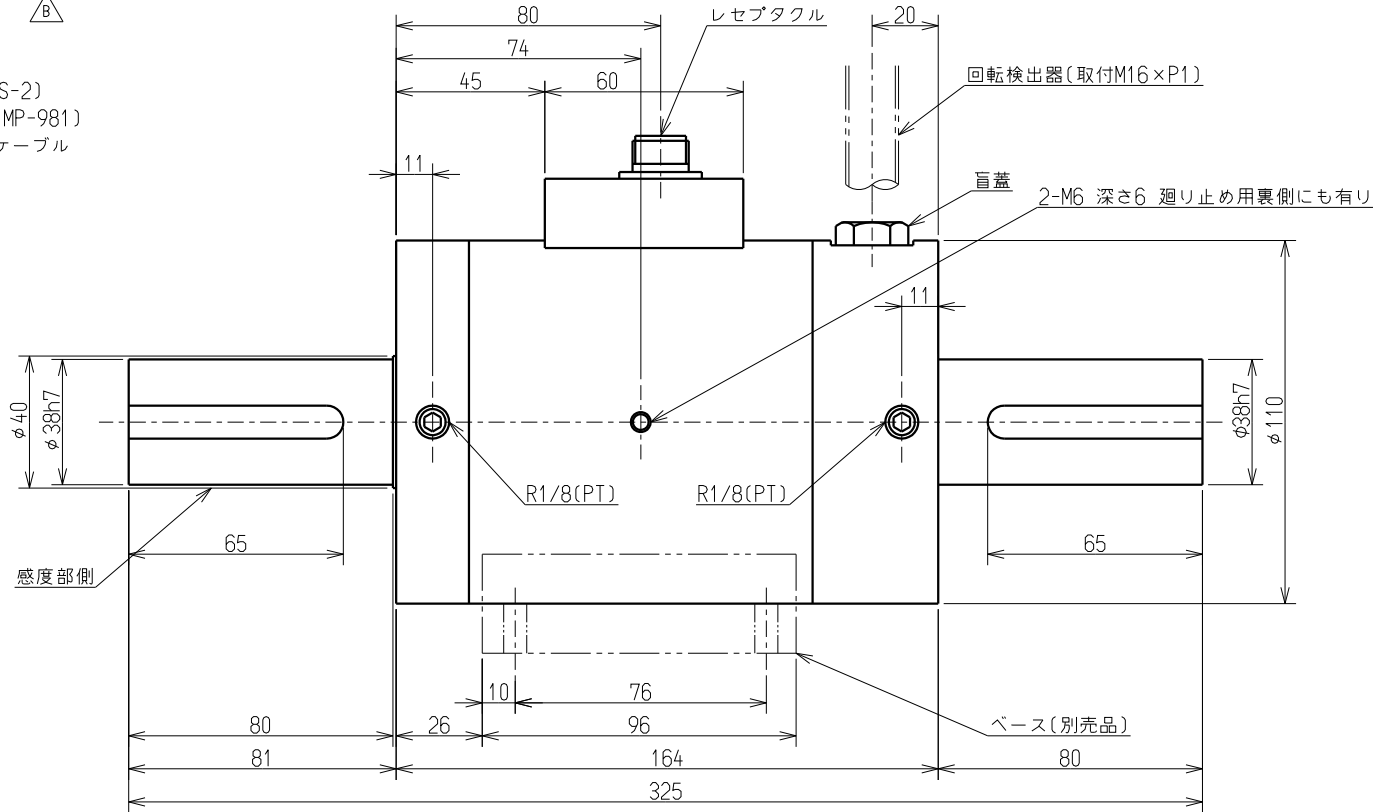
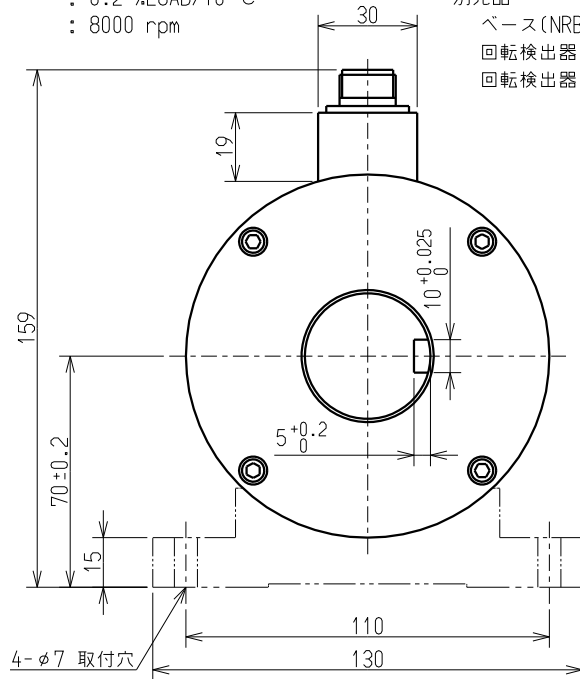
キー : S45C片丸平行キー×2個
 試験成績表 \triangle
 取扱説明書

別売品
 ベース(NRBS-2)
 回転検出器(MP-981)
 回転検出器ケーブル

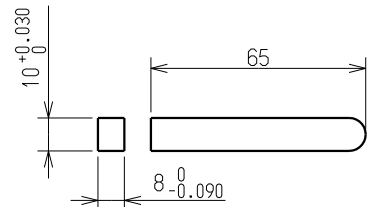
機械特性

型式	500NM	1KNM
ローター部慣性モーメント(kg・cm ²)	16.38	16.48
ローター部GD ² (kg・cm ²)	65.51	65.90
ローター部ねじり剛性(kN・m/rad)	48.90	63.98
ローター部ねじり固有振動数(約kHz)	3.3	3.8
ローター部定格ねじれ角(°)	0.575	0.878
許容軸端荷重(N)	49.03	98.07
静的許容軸端荷重(N)	490.3	980.7
許容軸端スラスト荷重(N)		294.2
使用軸受(P5)		6008ZZ

注)ねじり固有振動数: 軸端オープン状態での値です。
 許容軸端荷重: 最高回転数での値です。
 静的軸端荷重: 上記値は、検量時に直接軸端に加えられる分銅荷重量です。



【キー寸法】



					ミネベア株式会社 Minebea Co., Ltd. センシングデバイス事業部 Sensing Device Business Unit			単位 UNIT: mm 尺度 SCALE: Free	材質 MATERIAL: 表面粗さ SURF.ROUGH.	作成日 DATE: 2016/03/11 品名 DESCRIPTION: 外観仕様図	
B	2016/03/11	KN16-0130	T.OKAMOTO	F.IDE	APPROVED	CHECKED	DRAWN	DIMENSION L TOL <L ≤ 6 ±0.1 6 <L ≤ 30 ±0.2 30 <L ≤ 120 ±0.3 120 <L ≤ 400 ±0.5 400 <L ≤ 1000 ±0.8 角度 DEG ±0.5	熱処理 HEAT TREAT. 表面処理 FINISH	型式 MODEL NAME	葉番 SHEET
A	2015.01.28	KN15-0040	KOBAYASHI	F.IDE			TMNR-500NM, 1KNM			1 / 1	
-	2012.02.02	NEW	KOBAYASHI	F.IDE							
符号 MARK	日付 DATE	変更事項 REASON	ECN NO.	担当 ENGINEER	承認 APPROVED				図番 DRAWING NO.	改訂 REV.	
									KT53197-2	B	