

トルク変換器 型式 TMNR-2KNM~5KNM

仕様

定格容量(R.C.) : 2 kN・m, 3 kN・m, 5 kN・m  
 許容過負荷 : 120 %R.C.  
 限界過負荷 : 200 %R.C.  
 定格出力(R.O.) : 1.6 mV/V±0.32 mV/V  $\triangle A$   
 (但しCSA-561組み合わせの場合)  
 検量精度 : ±0.5 %R.O.  
 (直線性, ヒステリシス, 繰返し性を含む)  
 推奨印加電圧 : 2 V AC  
 絶縁抵抗 : 500 MΩ以上  
 (本体-ブリッジ)  
 許容温度範囲 : 0 °C to 90 °C  
 (軸受発熱のため、使用環境温度は 0 °C to 40 °C)  
 零点の温度影響 : 0.2 %R.O./10 °C  
 出力の温度影響 : 0.2 %LOAD/10 °C  
 最高回転数 : 5000 rpm

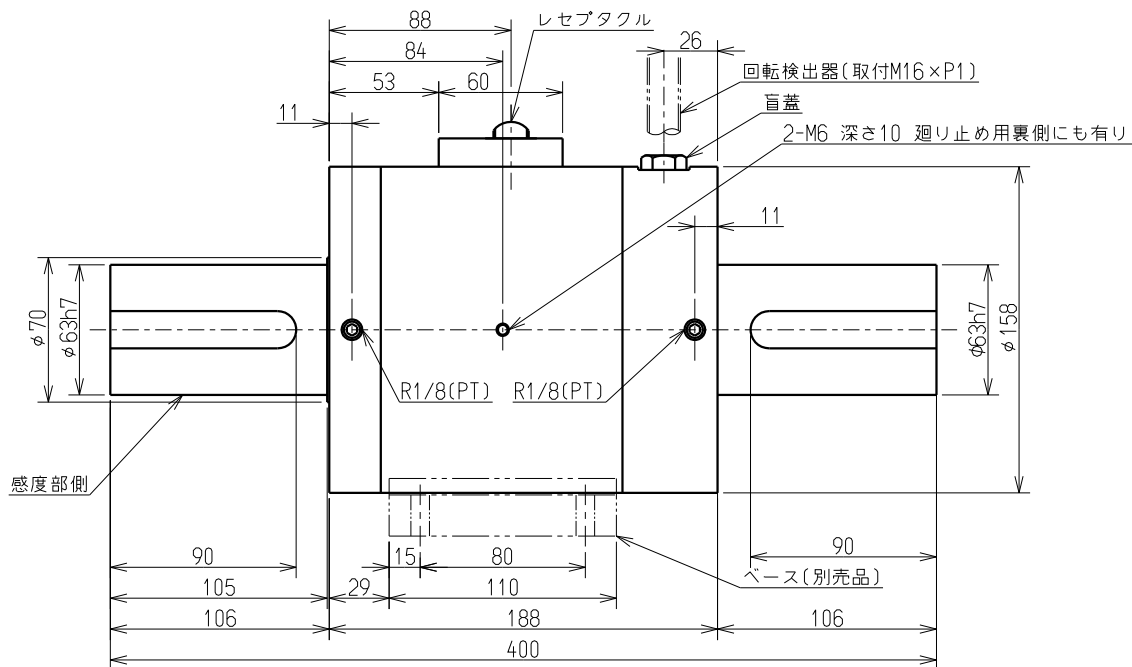
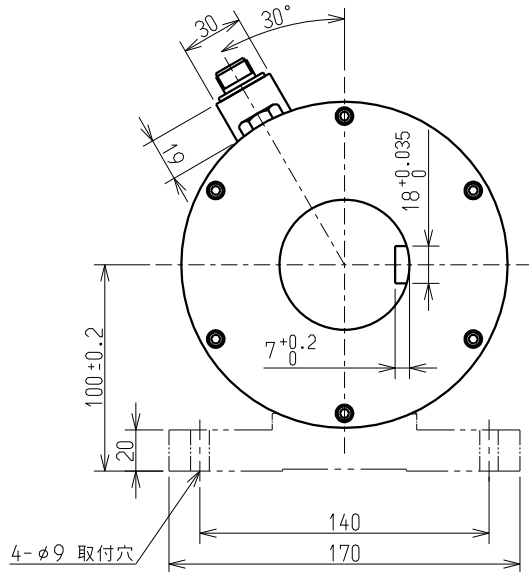
回転による零点の変動 : 0.3 %R.O.  
 回転による温度上昇 : 50 °C以下/最高回転数にて  
 保護等級 : IP40  
 回転検出器用歯車(内蔵) : S45C黒染め  
 120歯, モジュール1, 歯巾10mm  
 ローター部質量 : 約13.2 kg(2KNM), 約13.3 kg(3KNM),  
 約13.4 kg(5KNM)  
 質量 : 約21 kg  
 付属品  
 ケーブル :  $\phi 10 \pm 0.5$ mm 4芯シールド付 5m 両端コネクタ付  
 コネクタ型式: TC1108-12A10-7M10.0  
 PRC03-12A10-7M10.5  
 キー : S45C片丸平行キー×2個

別売品  
 ベース(NRBS-3)  
 回転検出器(MP-981)  
 回転検出器ケーブル

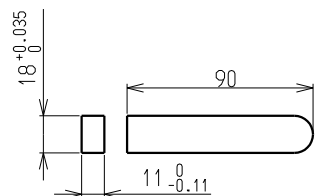
機械特性

型式	2KNM	3KNM	5KNM
ローター部慣性モーメント(kg・cm <sup>2</sup> )	123.6	124.5	
ローター部GD <sup>2</sup> (kg・cm <sup>2</sup> )	494.3	498.2	
ローター部ねじり剛性(kN・m/rad)	319.5	384.5	446.9
ローター部ねじり固有振動数(約kHz)	2.7	3.0	3.2
ローター部定格ねじれ角(°)	0.352	0.438	0.629
許容軸端荷重(N)	245.2	294.2	441.3
静的許容軸端荷重(N)	1470	1961	2942
許容軸端スラスト荷重(N)		490.3	
使用軸受(P5)		6014ZZ	

注) ねじり固有振動数: 軸端オープン状態での値です。  
 許容軸端荷重: 最高回転数での値です。  
 静的軸端荷重: 上記値は、検量時に直接軸端に加えられる分銅荷重量です。



【キー寸法】



					<b>ミネベア株式会社</b> Minebea Co., Ltd. <b>センシングデバイス事業部</b> Sensing Device Business Unit			単位 UNIT mm 尺度 SCALE Free	材質 MATERIAL 表面粗さ SURF.ROUGH.	作成日 DATE 2016/03/11 品名 DESCRIPTION <b>外觀仕様図</b>	
B	2016/03/11	KN16-0130	T.OKAMOTO	F.IDE	APPROVED	CHECKED	DRAWN	DIMENSION L TOL <L ≤ 6 ±0.1 6 <L ≤ 30 ±0.2 30 <L ≤ 120 ±0.3 120 <L ≤ 400 ±0.5 400 <L ≤ 1000 ±0.8 角度 DEG ±0.5	熱処理 HEAT TREAT. 表面処理 FINISH	型式 MODEL NAME	番番 SHEET
A	2015/01/28	KN15-0040	KOBAYASHI	F.IDE			TMNR-2KNM~5KNM			1 / 1	
-	2012/02/02	NEW	KOBAYASHI	F.IDE			図番 DRAWING NO.			改訂 REV.	
符号 MARK	日付 DATE	変更事項 REASON	ECN NO.	担当 ENGINEER	承認 APPROVED					KT53198-2	B