

トルク変換器 型式 TMBN-20NC~300NC

仕様

- 負荷特性
  - 定格容量(R.C.) : ±20 N・cm {2.039 kgf・cm},  
±50 N・cm {5.099 kgf・cm},  
±100 N・cm {10.20 kgf・cm},  
±200 N・cm {20.39 kgf・cm},  
±300 N・cm {30.59 kgf・cm}

- 許容過負荷 : 120 %R.C.
- 限界過負荷 : 150 %R.C.
- 定格出力(R.O.) : 1 mV/V±0.2 mV/V
- 非直線性 : 0.5 %R.O.
- ヒステリシス : 0.5 %R.O.
- 繰り返し性 : 0.5 %R.O.

- 電気特性
  - 推奨印加電圧 : 5 V以下
  - 最大印加電圧 : 10 V
  - 零バランス : ±0.2 mV/V
  - 入力抵抗 : 700 Ω±7 Ω
  - 出力抵抗 : 700 Ω±7 Ω
  - 絶縁抵抗 : 500 MΩ以上(DC50 V)  
(ブリッジ~本体間)

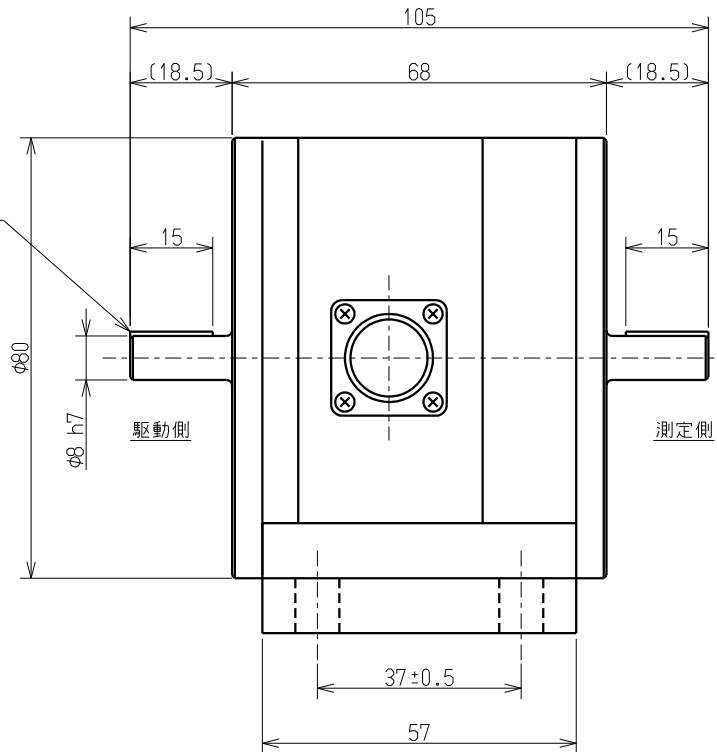
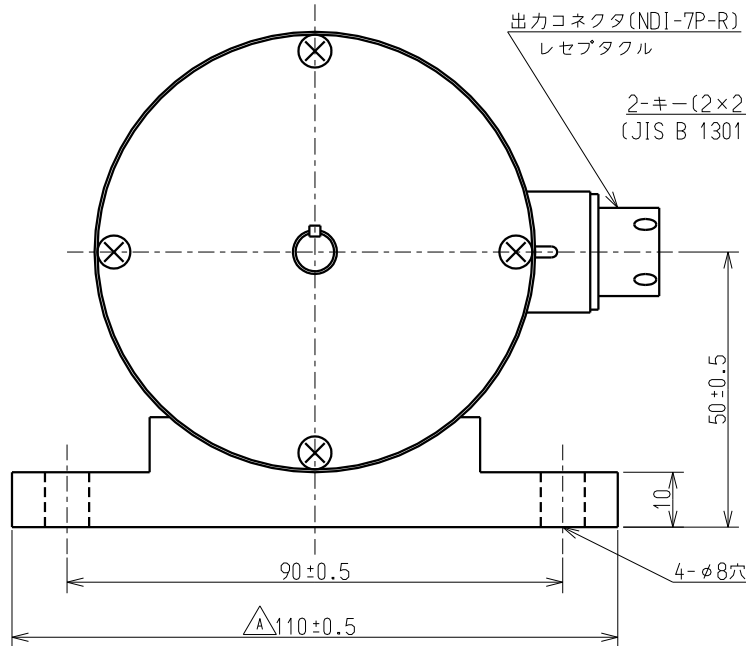
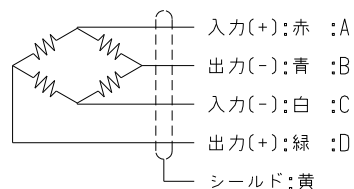
- 温度特性
  - 温度補償範囲 : 0 °C to 60 °C
  - 許容温度範囲 : 0 °C to 60 °C
  - 零点の温度影響 : ±0.5 %R.O./10 °C

- 回転特性
  - 最高回転数 : 2000 rpm
  - 常時使用回転数 : 500 rpm

- その他
  - ケーブル(付属品) : φ6.3 4芯シールド付きケーブル 3m  
片側 コネクタ、片側 Y型圧着端子付き  
コネクタ型式: PRC03-12A10-7M10.5  
(NDI-7P-R)

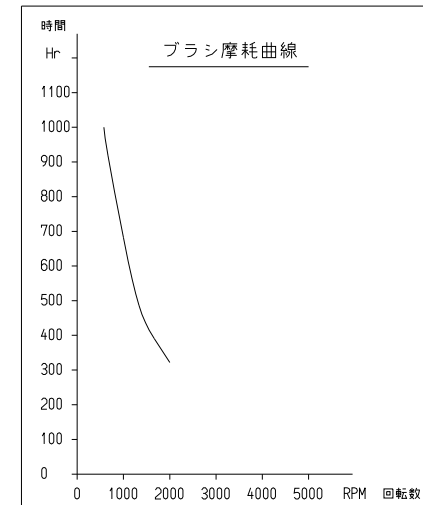
- 保護等級 : IP40相当(本体部のみ)
- 質量 : 約0.6 kg
- 塗装 : エポキシ樹脂塗装  
(マンセル6GY3.5/2 半艶近似色)
- 疲労寿命 : 定格容量で10<sup>6</sup>回

● 配線図(コネクタピンNo.)



● 付属品	
ケーブル	1本
片丸平行キー(S45C)	2個
試験成績表	1部

(注) R.O.(Rated Output)定格出力を示す。R.C.(Rated Capacity)定格容量を示す。  
CCWにて出力の極性はプラスとなります。極性を変更する場合、出力の配線(青と緑)を逆にします。



					<b>ミネベア株式会社</b> Minebea Co.,Ltd. センシングデバイス事業部 Sensing Device Business Unit			単位 UNIT mm 尺度 SCALE Free	材質 MATERIAL 表面粗さ SURF.ROUGH.	作成日 DATE 2016/03/14 品名 DESCRIPTION <b>外觀仕様図</b>	
B	2016/03/14	KN16-0130	T.OKAMOTO	F.IDE	APPROVED	CHECKED	DRAWN	一般公差 TOL	熱処理 HEAT.TREAT.	型式 MODEL NAME	葉番 SHEET
A	2011/07/08	KN11-0225	Y.KOBAYASHI	F.IDE				±0.1		TMBN-20NC~300NC	/
-	2010/10/12	NEW	S.UCHIBORI	F.IDE				±0.2	表面処理 FINISH	図番 DRAWING NO.	改訂 REV.
符号 MARK	日付 DATE	変更事項 REASON	ECN NO.	担当 ENGINEER	承認 APPROVED			±0.3		KT52992-2	B
								±0.5			