

仕様書

CSD-892-74

仕様書 No. 382892-74-C

1/7

デジタル変換モジュール

1. 概要

本器は、制御盤内蔵に適したDIN取り付け式のひずみゲージ変換器用デジタルインジケータです。RS-232C インターフェイスを標準装備しています。

2. 仕様

2-1. アナログ仕様

- ブリッジ電源 DC5 V±0.25 V 60 mA 以内 センシング付
- 適用変換器 ひずみゲージ式変換器 (350 Ω) 4 台まで並列接続可能
- 入力感度 0.15 μV/d 以上 (d=最小目盛)
※CE 適合時は 0.2 μV/d 以上
- 入力範囲 -3.1 mV/V ~ 3.1 mV/V
- 零点調整範囲 ±2.5 mV/V
- 非直線性 0.01 %F.S.
- 温度による影響
零点感度 ±0.2 μV/°C (入力感度 0.15 μV/d 以上にて校正時)
±0.001 5 %F.S./°C (入力感度 0.15 μV/d 以上にて校正時)
- 入力ノイズ ±0.2 μVp-p 以下
(アナログフィルタ、デジタルフィルタ、安定化フィルタデフォルト設定にて)
- アナログフィルタ 約 4Hz (2, 6, 8, 10Hz 切換可)
- A/D サンプリング 500 回/s (250 回/s, 100 回/s, 50 回/s 切換可)
- A/D 内部分解能 24 ビット

2-2. デジタル仕様

- メイン表示 (荷重表示)
表示範囲 -99 999 ~ 99 999
表示インクリメント 1 (2, 5, 10, 20, 50 切換可)
表示器 FSTN 液晶 (アンバー色 LED バックライト付き)
オーバー表示 マイナスオーバー時「-OL」、プラスオーバー時「OL」
A/D 値オーバー表示 マイナスオーバー「-OVF」、プラスオーバー「OVF」
- 状態表示 ZERO、SPAN、mV/V、STABLE、TARE、GROSS、NET、CZ、LOCK、HOLD、ERROR
- 表示回数 4 回/s
- 判定表示 OUT 1, 2, 3, 4, 5
- 小数点表示 表示なし、10¹、10²、10³、10⁴ 切換可
- 単位表示 表示なし、g、kg、t、N、kN、lb、Pa、kPa、MPa 切換可

仕様書

CSD-892-74

仕様書 No. 382892-74-C

2/7

2-3. 設定仕様

● 内部設定値

EEPROM

校正データ、校正関連データ、コンパレータデータ

SRAM

ゼロセットデータ、ゼロトラッキングデータ、風袋引データ

(SRAMはバックアップ機能無し、ゼロセットデータ、風袋引データは保存場所をファンクションにてEEPROMに切換可)

2-4. 前面パネルキースイッチ機能

FUNC

ファンクションモードへ移行

/簡単校正設定モードへ移行 (2秒以上の長押しにて)

CAL-Z/◀

簡単校正 ZERO モードへ移行 (2秒以上の長押しにて)

/簡単校正の LOCK 設定画面へ移行 (CAL-Z/◀と CAL-S/▲同時に2秒以上の長押しにて) /設定値桁上がり

CAL-S/▲

簡単校正 SPAN モードへ移行 (2秒以上の長押しにて)

/設定値インクリメント

F/ENTER

設定値の登録 F/ENTER キーに割り付けられている機能の実行

なし、ホールド、ゼロセット、ゼロクリア、風袋引、風袋引クリア、正味量/総量切換え、COMP 設定モードへ移行

2-5. 外部制御機能

● 外部制御入力信号

以下の内3個を任意に選択可

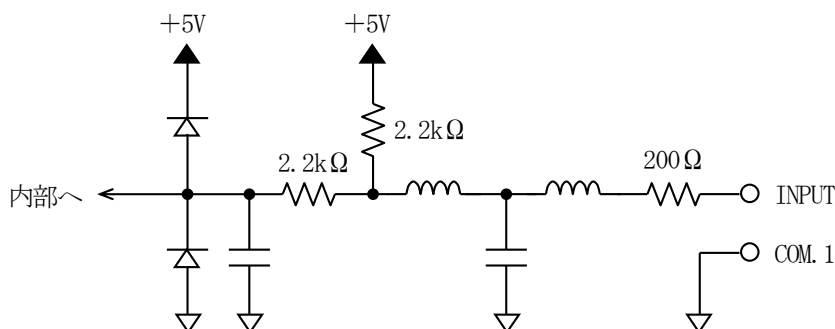
- ・OFF
- ・ゼロセット
- ・ゼロクリア
- ・風袋引
- ・風袋引クリア
- ・正味量/総量切換え
- ・ホールド (パルス)
- ・エラー解除

※以上パルス入力、パルス幅 50 ms 以上にて1回有効

- ・ホールド (レベル)
- ・正味量表示 (総量表示時、ON で正味量表示)
- ・一括キーロック

※以上レベル入力、50 ms 以上ショートにて入力中有効

● 外部制御入力部等価回路



仕様書

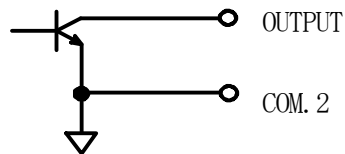
CSD-892-74

仕様書 No. 382892-74-C

3/7

- 外部制御出力信号
以下の内5個を任意に選択可
 - ・OFF
 - ・安定
 - ・風袋引中
 - ・総重量表示
 - ・正味量表示
 - ・センターゼロ
 - ・ホールド中
 - ・エラー
 - ・重量異常
 - ・ゼロ付近
 - ・正量 (S0)
 - ・大投入 (S1)
 - ・中投入 (S2)
 - ・小投入 (S3)
 - ・過量 (S4)
 - ・不足
 - ・満量
 - ・RUN

- 外部制御出力部等価回路



オープンコレクタ定格 $V_{CE} = DC35 V_{max}$ 、 $I_c = DC50 mA_{max}$
 ※ COM. 1 と COM. 2 は本器内で接続されています。

2-6. コンパレータ

- 設定値 $-99\ 999 \sim 99\ 999$
- 設定数 S0、S1、S2、S3、S4 5点
- ヒステリシスデータ幅設定値 0 ~ 99 digits
- ヒステリシス方向 「オンディレイ」、「オフディレイ」のいずれか切換可
- コンパレータ変換回数 表示同期、又はA/D サンプリング同期に切換可

仕様書

CSD-892-74

仕様書 No. 382892-74-C

4/7

2-7. RS-232C インターフェイス

- 仕様

ボーレート	: 1 200、2 400、4 800、9 600、19 200、38 400 bps から選択
データ・ビット長	: 7 bit、8 bit から選択
パリティ・ビット	: 無し、偶数、奇数から選択
ストップ・ビット	: 1 bit、2 bit から選択
ターミネータ	: CR+LF、CR から選択
伝達方法	: 半二重
同期方式	: 調歩同期式
送信データ	: ASCII コード (コマンド、ストリームの場合) : バイナリーコード (Modbus の場合)
ケーブル長	: 15 m 以内
データ転送モード	: コマンド、ストリーム、Modbus から選択

- RS-232C コネクタピン配置 適合プラグ: DE-9S-NR (JAE 製) 相当品

ピンNO.	信号名
1	CD
2	TXD
3	RXD
4	N. C.
5	S. G.
6	N. C.
7	RTS
8	CTS
9	N. C.

※コネクタプラグは付属されません。
 ※かん合固定台ネジはインチネジです。
 ※N. C. ピンへは配線しないでください。

- 機能
 - ①荷重の読み出し
 - ②状態の読み出し
 - ③状態の変更
 - ④コンパレータ設定値の読み出し
 - ⑤コンパレータ設定値の変更
 - ⑥各種ファンクション設定値の読み出し
 - ⑦各種ファンクション設定値の変更
 - ⑧荷重校正
 - ⑨通信エラーコード

仕様書

CSD-892-74

仕様書 No. 382892-74-C

5/7

2-8. USB インターフェイス

- 仕様 USB2.0 に準拠 (USB1.1 規格の機器でも使用可)
 - 出力コネクタ miniUSB コネクタ B タイプ (メス)
- ※USB インターフェイスを使用するには、ホスト側に専用のドライバーをインストールする必要があります。
 ※USB インターフェイスは RS-232C インターフェイス使用時には使用できません。

2-9. 各種の機能

- ゼロトラッキング 一定条件内でのゼロ点変動を安定化させる
- デジタルフィルタ CPU 内での演算処理によりデータを安定化させる
- 安定化フィルタ 荷重の変化幅が一定以内の時のみデジタルフィルタを強化し安定させる
- デジタルリニアライズ 最大3点で非直線性を補正する

3. 一般仕様

- 使用温度湿度範囲
 - 温度 -10 °C ~ 50 °C
 - 湿度 85 %RH 以下 (結露なきこと)
- 保存温度範囲 -20 °C ~ 60 °C
- 電源
 - 電源電圧 DC24 V (許容可変範囲 DC20.4 V ~ DC27.6 V)
 - 消費電力 約 2.4 W (DC24 Vにて)
- 外形寸法(W×H×D) 72 mm×96 mm×67.4 mm (突起部含まず)
- 質量 約 260 g

4. 標準出荷仕様

- ブリッジ電源 DC5 V
- スパン調整 0.5 mV/V 入力で 10 000 表示
- 最小目盛 1

5. 付属品

- スタートガイド (和文) 1 部
- スタートガイド (英文) 1 部
- ショートバー 2 個

6. 別売品

6-1. EzCTS (Ez Communication Tool Software)

本ソフトウェアを PC にインストールし、本器と接続することにより設定パラメータの書込/読出が可能。
 ※ 詳細は、EzCTS 仕様書を参照ください。

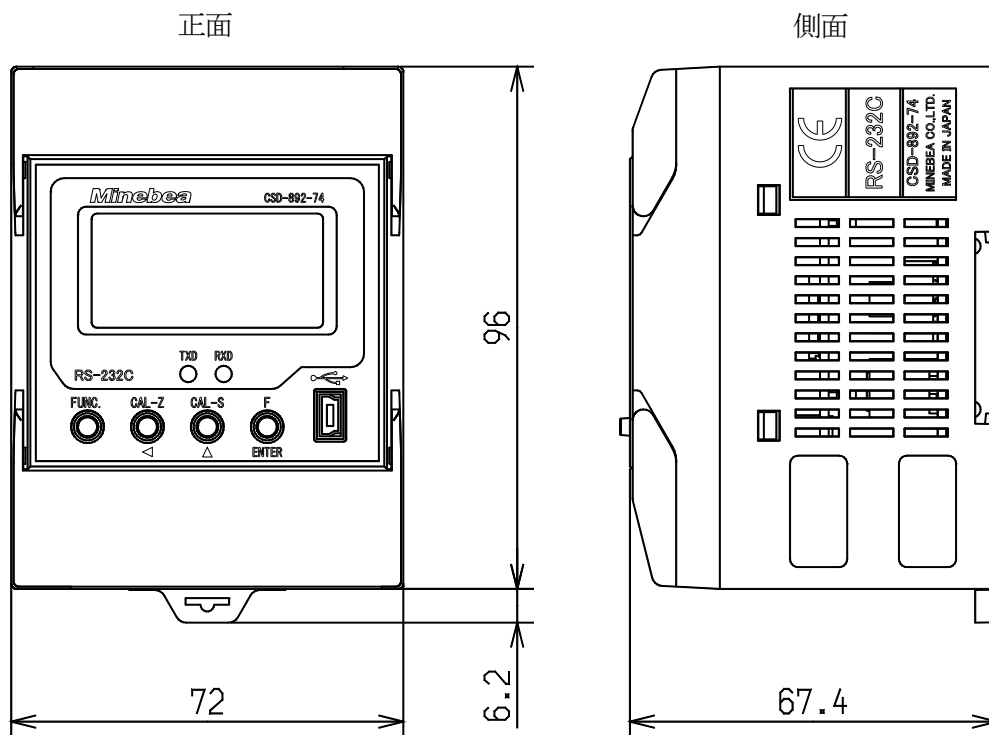
仕様書

CSD-892-74

仕様書 No. 382892-74-C

6/7

7. 外観図



単位：mm

※ DIN 規格、35mm 幅のレールに対応

仕様書

CSD-892-74

仕様書 No. 382892-74-C

7/7

8. 適合規格

- 本器は次の規格に適合しています。

EN61326-1 : 2013

「計測、制御及び試験所用の電気機器—EMC 要求事項」

「工場立地での使用が意図された機器のイミュニティ試験要求事項」

EN50581 : 2012

「有害物質の使用制限に関する電気・電子製品の評価のための技術文章」
(RoHS 指令)

※USB インターフェイスご使用の際は、CE 適合規格対象外となります。

この規格に適合させる為の本器使用条件は以下の通りです。

8-1. 設置場所

- EMC 対策の施された制御盤や操作盤の中に設置してください。

8-2. 配線

①. ケーブルについて

- 電源ケーブル以外のケーブルは、全てシールドケーブルを使用してください。
- ロードセルケーブルにはフェライトコアを取付けてください。型式 E04SR401938（星和電機製）又は相当品。

②. シールド処理

- ロードセルケーブルのシールドは、上側端子台の E 端子に接続してください。
- RS-232C インターフェイスの接続には、シールドケーブルを用い、シールドが RS-232C コネクタのかん合ネジを経由して、本体側のコネクタと接続する様にしてください。
- RS-232C コネクタのシェル部は EMI 対策された物を選択してください。
- RS-232C ケーブル、外部入出力ケーブルはコンジット配管により、制御盤を含めてシールド処理を確実に行ってください。

8-3. 供給電源

- DC24V 供給電源は本器と同じ、EMC 対策の施された制御盤や操作盤の中に設置してください。
- DC24V 供給電源は必ず「CE 適合品」を使用してください。
- AC 電源ケーブルはコンジット配管により収納ケース含めてシールド処理を確実に行ってください。

※記載されている仕様、外観等は改良の為予告なく変更する場合があります。