

## 仕様表

方式	PAL/NTSC
液晶パネル	19インチ
領域	374.784 × 299.827
画像形式	5 : 4
最大解像度	1280 × 1024
ピクセルサイズ	0.2928 × 0.2928
表示色数	1670万色
明るさ	1000 cd/m <sup>2</sup> [LED]
コントラスト	1000 : 1
応答時間	14ms (GTG)
視野角	89/89/89/89
ビデオ入出力	2x/2x コンポジット (BNC)
Sビデオ入力	1x 4 Pin Mini Dim
オーディオ出力	1x (3.5φミニイヤホンジャック)
パソコン入力	1x VGA 入力 (D-Sub 15 pin)
スピーカー	1x 内蔵スピーカー (2 w)
3Dコムフィルター	実装
3Dデインターレース機能	実装
ピクチャーインピクチャー	可能 (videoもしくはPC)
OSD設定	可能
電源入力	AC 100-240V 50/60Hz,アダプター DC 12V/5A
消費電力	約28.5w
寸法	430 × 356 × 66.7
重さ	5.5kg
動作温度	0° ~ 50°C

品名

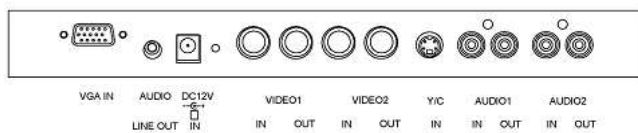
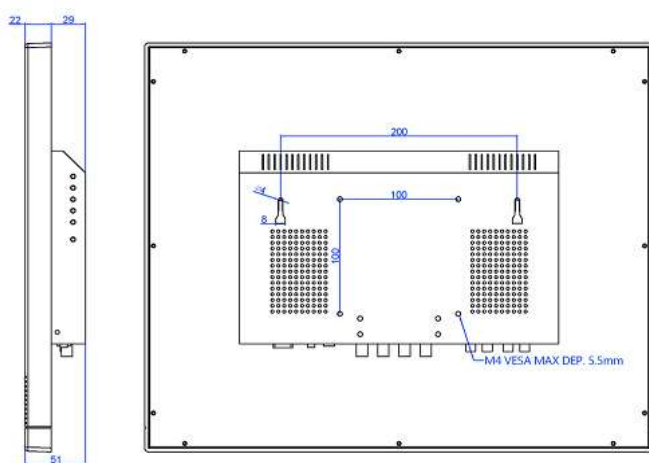
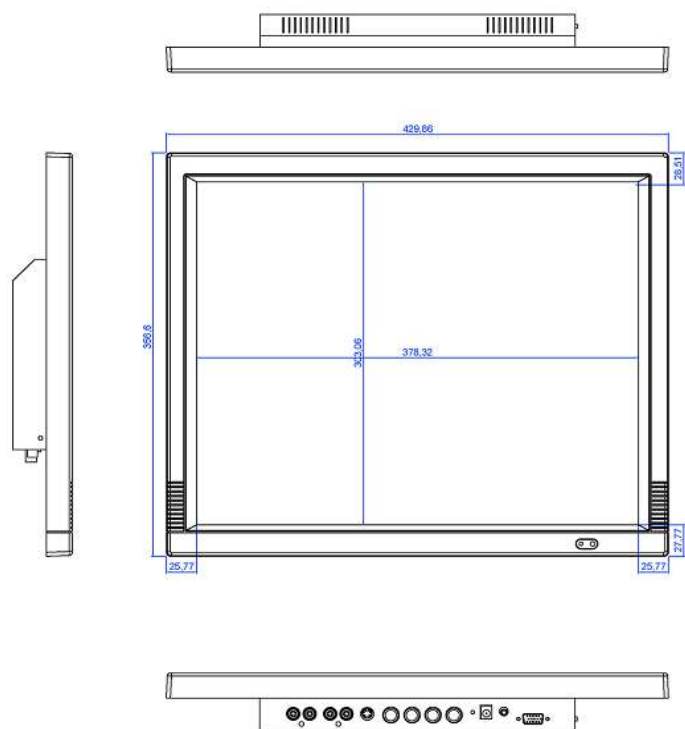
LCD モニター

品番

SY19S1000-1

**SANYU**  
IMAGINATION OF A NEW FUTURE

# 外形寸法図



品名

LCD モニター

品番

SY19S1000-1

**SANYU**  
 IMAGINATION OF A NEW FUTURE