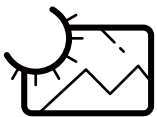


DS シリーズ

DS752LT5

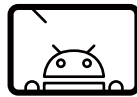
75インチ 4K 大画面 超高輝度 4000cd/m²
サイネージディスプレイ



太陽光下の
視認性



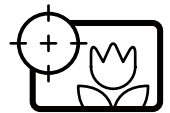
4K UHD
大画面高精細映像



内蔵メディア
プレーヤー



インテリジェント
サーマル
コントロール



TRUECOLOR™
キャリブレーション

ダイナスキャン・テクノロジー・ジャパン株式会社

〒223-0057 神奈川県横浜市港北区新羽町 888 番地 www.dynascandisplay.co.jp Tel 045-716-6699 Fax 045-542-1080
製品改良のため、仕様は事前に通告することなく変更されることがございます。

Copyright © DynaScan Technology Inc. All rights reserved.

DynaScan

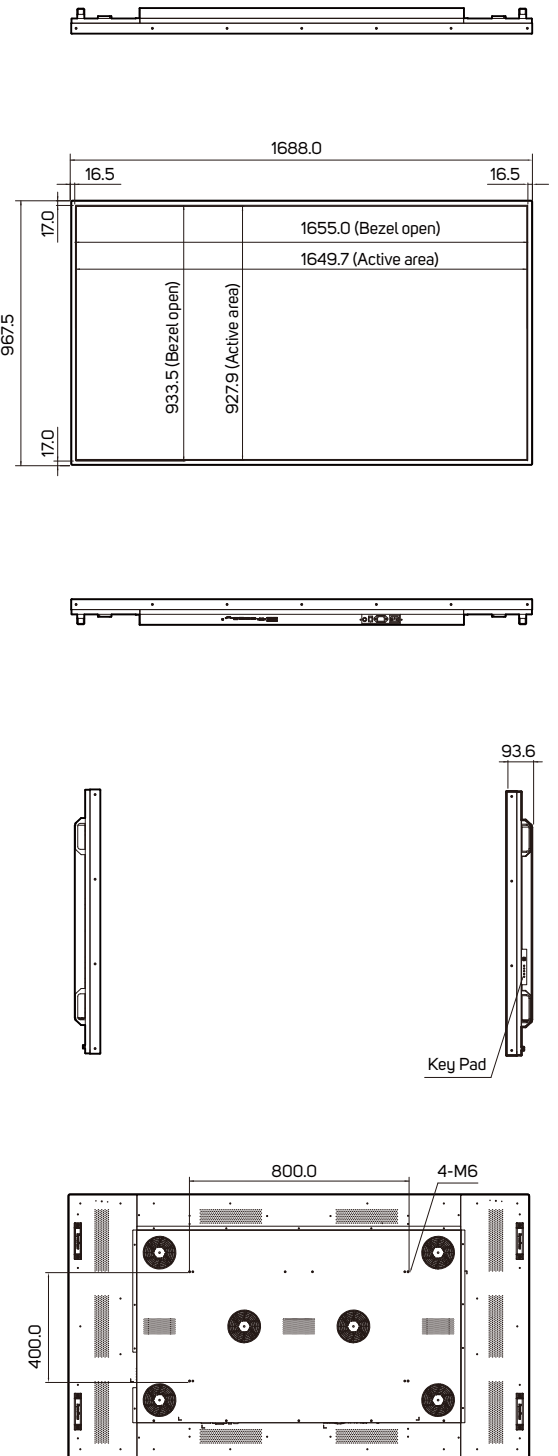
V100

仕様

型名	DS752LT5	
パネル	LCD パネルサイズ	75型 (74.52インチ)
	解像度 (画素)	3840 x 2160
	バックライト	LED
	色温度 (工場出荷時設定)	D65 (6500 K)
	輝度	4000 cd/m ²
	色深さ	10 bits
	コントラスト比 (標準値)	3000 : 1
	応答速度 (標準値)	8 ms
	視野角 (上下、左右)	178° / 178°
	バックライト寿命 (標準値)	100,000 時間
	黒化現象-耐熱性	最大110°C (Hi-Tni採用)
	偏光眼鏡対応	○
	電源	電源
定格電圧		100-240V ~ 50/60Hz
消費電力 (標準 / 最大)		420 W / 800 W
消費電力 (標準 / 最大)		1 W 以下
機構	出力電源	100 W 以下
	ベゼル幅 (上/下/左/右)	17.0 / 17.0 / 16.5 / 16.5 mm
	キャビネット色	黒
	本体外形寸法 (幅x高さx奥行)	1688 x 967.5 x 94.2 mm
	本体質量	60 kg
	設置方向	縦置き / 横置き
	VESA準拠 (取付ピッチ)	800 x 400 mm
キャリングハンドル	○	
機能	ユーザー インターフェイス表示言語	英語
	SNMP (upto Version 3.0)対応	○
	残像防止機能	○
	外光センサー	○
	オン/オフ時間設定	○
	内部温度センサー	○
	OSD縦横表示 (旋回)	○
入力端子	HDMI	x2 (2160p)
	Display Port	x1
	USB接続端子	x1 (USB3.0)
	Micro SD スロット	x1
出力端子	音声/ステレオミニジャック	x1
外部コントロール	RS-232 (D-SUB 9ピン)	In x1
	RJ-45 (100BASE-T)	x2 (LANコネクタ)
内蔵プレイヤー	オペレーティングシステム	Android 8.0.0
	プロセッサ	Dual-core A73 and dual-core A53
	クロックスピード	1.5GHz
	メインメモリー-インターフェイス	DDR4, 2G
	グラフィックス	Quad-core MaliG51
	ストレージ	内蔵: 16GB eMMC Flash 外部: Micro SD, 32GBまで /128GB(FAT32)
環境条件	動作温度	0° C ~ 45° C
	保存温度	-20° C ~ 60° C
	湿度	10% ~ 80% (結露無きこと)
適合規格	CE / FCC / ROHS / VCCI / PSE	

寸法

単位: mm



接続端子面

