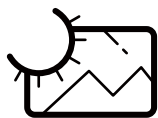
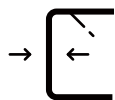


DS シリーズ

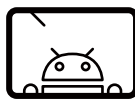
## DS431LT4

43インチ超高輝度 2500cd/m<sup>2</sup>  
サイネージディスプレイ

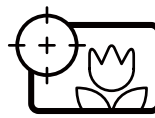
超高輝度2500cd/m<sup>2</sup>  
明るい環境でも  
よく見える



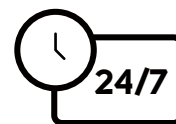
ナローベゼル  
すっきりデザイン



内蔵メディア  
プレイヤー



TRUECOLOR™  
キャリブレーション  
美しい自然な色



24時間稼働に対応  
高耐久性業務用液晶  
輝度低減も抑制

Android は Google LLC の商標です。  
Android ロボットは、Google が作成および提供している作品から複製または変更したものであり、  
クリエイティブ・コモンズ表示 3.0 ライセンスに記載された条件に従って使用しています。

ダイナスキャン・テクノロジー・ジャパン株式会社

〒223-0057 神奈川県横浜市港北区新羽町 888 番地 www.dynascandisplay.co.jp Tel 045-716-6699 Fax 045-542-1080

製品改良のため、仕様は事前に通告することなく変更されることがございます。

Copyright © DynaScan Technology Inc. All rights reserved.

**DynaScan**

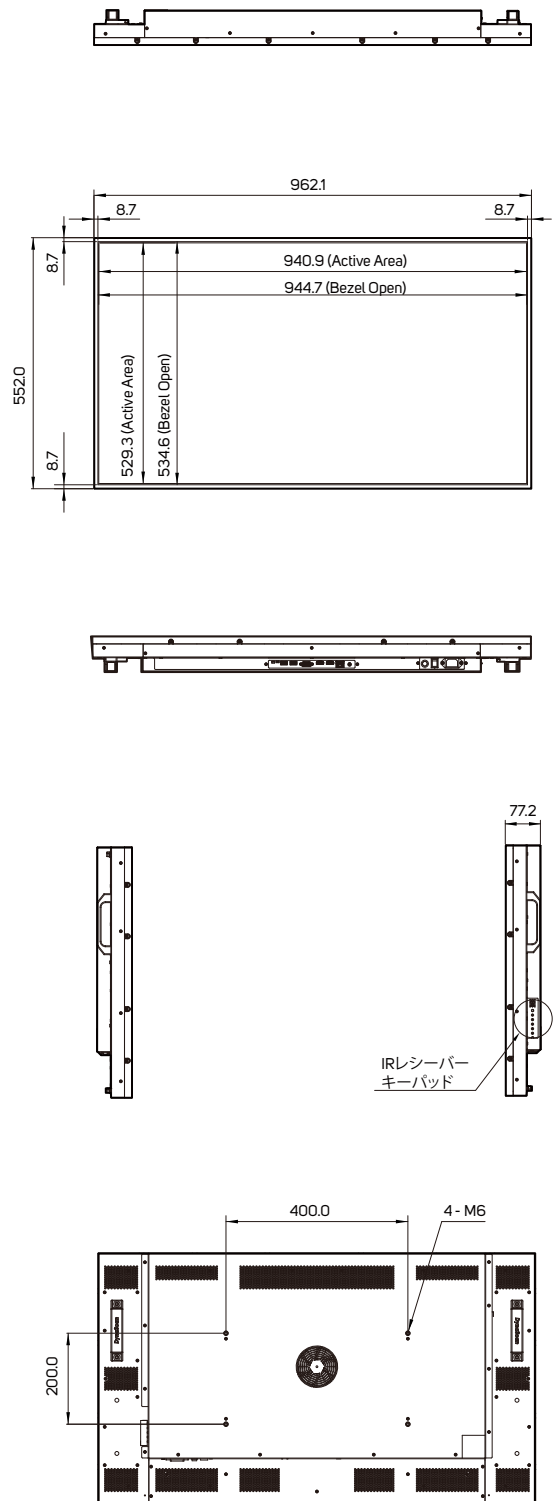
# 仕様

型名	DS431LT4	
パネル	LCD パネルサイズ	43型 (42.5インチ)
	解像度 (画素)	1920 x 1080
	バックライト	LED
	色温度 (工場出荷時設定)	User 2
	輝度	2500 nits
	色深度	8 bits
	コントラスト比 (標準値)	4000:1
	応答速度(標準値)	8 ms
	視野角 (上下、左右)	178° / 178°
	バックライト寿命 (標準値)	100,000 hrs
黒化現象-耐熱性	最高 110°C (Hi-Tni採用)	
電源	電源	内部
	定格電圧	100-240V ~ 50/60HZ
	消費電力 (標準 / 最大)	180 W / 275 W (TBC)
	パワーセーブモード	0.5 W 以下
機構	ベゼル幅 (上/下/左/右)	8.7 / 8.7 / 8.7 / 8.7 mm
	キャビネット色	Black
	本体外形寸法(幅×高さ×奥行)	962.1 x 552.0 x 77.2 mm
	本体質量	17.29 kg (TBC)
	設置方向	縦置き / 横置き
	VESA準拠 (取付ピッチ)	400 x 200 mm
キャリングハンドル	Yes	
機能	ユーザー インターフェイス表示言語	英語
	SNMP (upto Version 3.0)対応	Yes
	残像防止機能	Yes
	自動方位センサー	Yes
	外光センサー	Yes
	オン/オフ時間設定	Yes
	OSD縦横表示 (旋回)	Yes
入力端子	HDMI 2.1d (HDCP 2.2)	x2 (1080p 推奨)
	USB 2.0 接続端子	x2
出力端子	音声/ステレオミニジャック	x1
外部コントロール	RS-232 (D-SUB 9ピン)	x1
	RJ-45 (100BASE-T)	x1 (LAN)
内蔵プレイヤー	オペレーティングシステム	Android 11.0
	プロセッサ	Quad-core A53
	クロックスピード	1.5GHz
	メインメモリーインターフェース	DDR4, 2GB
	グラフィックス	Mali G52
	ストレージ	内蔵: 8GB eMMC Flash
	対応フォーマット	4K video decoders, 30/60fps H.265 /VP9 10bit, MPEG-1/2/4
環境条件	動作温度	0°~ 45° C
	保存温度	-20°~60° C
	湿度	10% ~ 80% RH 結露なきこと
適合規格	CE / FCC / RoHS / CB / UL / PSE / VCCI	

# 寸法

PRELIMINARY

単位: mm



# 接続端子面

