

DI シリーズ

DI551ST2

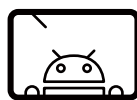
55インチ スリム&ナロー 高輝度 1000 cd/m²
ファンレスディスプレイ



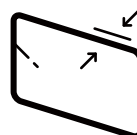
防塵設計
IP5X 準拠



ファンレス
静音空冷設計



内蔵メディア
プレーヤー



29mm超薄型
&ナローベゼル



TRUECOLOR™
キャリブレーション
美しい自然な色

ダイナスキャン・テクノロジー・ジャパン株式会社

〒223-0057 神奈川県横浜市港北区新羽町 888 番地 www.dynascandisplay.co.jp Tel 045-716-6699 Fax 045-542-1080

製品改良のため、仕様は事前に通告することなく変更されることがございます。

Copyright © DynaScan Technology Inc. All rights reserved.

DynaScan

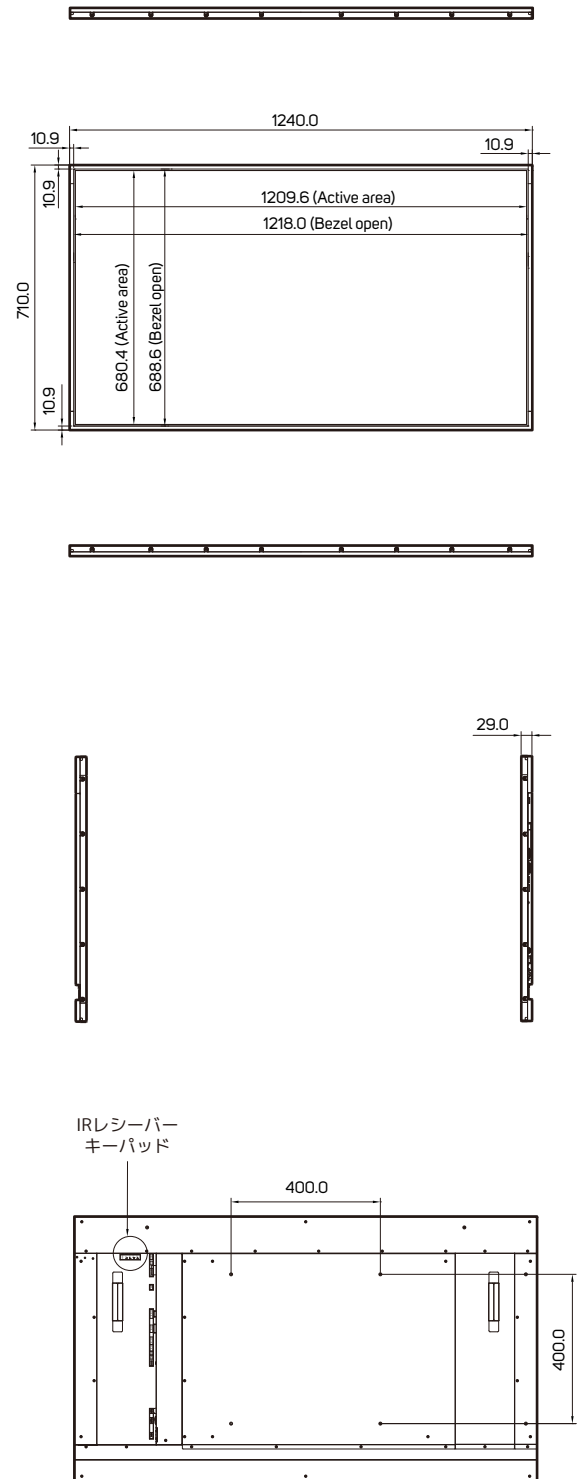
V100

仕様

型名	DI551ST2	
パネル	LCD パネルサイズ	55型 (55.64インチ)
	解像度 (画素)	1920 x 1080
	バックライト	LED
	色温度 (工場出荷時設定)	D65 (6500 K)
	輝度	1000 cd/m ²
	色深度	8 bits
	コントラスト比 (標準値)	3000 : 1
	応答速度 (標準値)	9 ms
	視野角 (上下、左右)	178° / 178°
	バックライト寿命 (標準値)	50,000 時間
電源	電源	内蔵
	定格電圧	100-240V ~ 50/60Hz
機構	消費電力 (標準 / 最大)	105 W / 150 W
	パワーセーブモード	1 W 以下
	ベゼル幅 (上/下/左/右)	10.9 mm 均一
	キャビネット色	黒
機能	本体外形寸法 (幅 x 高さ x 奥行)	1240.0 x 710.0 x 29 mm
	本体質量	25 kg
	設置方向	縦置き / 横置き
	VESA準拠 (取付ピッチ)	400 x 400 mm
	キャリングハンドル	<input type="checkbox"/>
	ファンレス設計	<input type="checkbox"/>
入力端子	ユーザー インターフェイス表示言語	英語
	SNMP (upto Version 3.0)対応	<input type="checkbox"/>
	残像防止機能	<input type="checkbox"/>
	自動方位センサー	<input type="checkbox"/>
	外光センサー	<input type="checkbox"/>
	オン/オフ時間設定	<input type="checkbox"/>
	内部温度センサー	<input type="checkbox"/>
	OSD縦横表示 (旋回)	<input type="checkbox"/>
出力端子	HDMI	x1 (1080p)
	Display Port	x1
	DVI-D (24ピン)	x1
	SD スロット	x1 (内蔵プレイヤー用)
	USB接続端子	x1 (内蔵プレイヤー用)
外部コントロール	RS-232 (D-SUB 9ピン)	In x1
	RJ-45 (100BASE-T)	x1 (LANコネクタ)
内蔵プレイヤー	オペレーティングシステム	Android 4.4.2
	プロセッサ	ARM Quad-Core Cortex-A9
	クロックスピード	1.6 GHz
	メインメモリーインターフェース	DDR3L-1066, 1GB
	グラフィックス	Mali400MP4
	ストレージ	support OpenGL ES1.1/2.0, Open VG1.1 内蔵: Nand flash 8GB(multi sources) 外部: SD, 32GBまで
環境条件	対応フォーマット	Multi-format 1080P video decoders (H.264,VC-1,MPEG-1/2/4, H.263, H.264 MVC, AVS, VP8/6, RV)
	動作温度	0° C ~ 40° C
	保存温度	-20° C ~ 60° C
適合規格	CE / FCC / ROHS / VCCI / PSE	

寸法

単位: mm



接続端子面

